

**KOMMISSIONENS DELEGERADE FÖRORDNING (EU) 2019/2015**

av den 11 mars 2019

**om komplettering av Europaparlamentets och rådets förordning (EU) 2017/1369 vad gäller energimärkning av ljuskällor och om upphävande av kommissionens delegerade förordning (EU) nr 874/2012**

(Text av betydelse för EES)

EUROPEISKA KOMMISSIONEN HAR ANTAGIT DENNA FÖRORDNING

med beaktande av fördraget om Europeiska unionens funktionssätt,

med beaktande av Europaparlamentets och rådets förordning (EU) 2017/1369 av den 4 juli 2017 om fastställande av en ram för energimärkning och om upphävande av direktiv 2010/30/EU <sup>(1)</sup>, särskilt artiklarna 11.5 och 16.1, och

av följande skäl:

- (1) Förordning (EU) 2017/1369 ger kommissionen befogenhet att anta delegerade akter om märkning eller skalrevidering för produktgrupper som har betydande potential när det gäller att spara energi och i relevanta fall andra resurser.
- (2) I den arbetsplan för ekodesign 2016–2019 <sup>(2)</sup> som fastställts av kommissionen genom tillämpning av artikel 16.1 i Europaparlamentets och rådets direktiv 2009/125/EG <sup>(3)</sup> anges prioriteringarna för arbetet inom ramen för ekodesign och energimärkning för perioden 2016–2019. I arbetsplanen fastställs de energirelaterade produktgrupper som anses vara prioriterade när det gäller att genomföra förberedande studier och slutligen anta genomförandeåtgärder samt översynen av de nuvarande förordningarna.
- (3) Åtgärderna i arbetsplanen för ekodesign beräknas kunna leda till årliga slutenergibesparingar på totalt mer än 260 TWh 2030, vilket motsvarar cirka 100 miljoner ton per år i minskade utsläpp av växthusgaser 2030. Belysning är en av de produktgrupper som tas upp i arbetsplanen med uppskattad årlig slutenergibesparing på 41,9 TWh 2030.
- (4) Bestämmelserna om energimärkning av belysningsprodukter, dvs. elektriska lampor och armaturer, fastställdes genom kommissionens delegerade förordning (EU) nr 874/2012 <sup>(4)</sup>.
- (5) Belysningsprodukter är en av de prioriterade produktgrupper som anges i artikel 11.5 b i förordning (EU) 2017/1369 för vilka kommissionen bör anta en delegerad akt för att införa en skalreviderad etikett från A till G.
- (6) Delegerad förordning (EU) nr 874/2012 innehåller en översynsklausul i artikel 7 enligt vilken kommissionen ska se över förordningen mot bakgrund av de tekniska framstegen.
- (7) Kommissionen har sett över delegerad förordning (EU) nr 874/2012 och analyserat de tekniska, miljömässiga och ekonomiska aspekterna av belysningsprodukter samt det faktiska konsumentbeteendet. Översynen utfördes i nära samarbete med intressenter och berörda parter från unionen och tredjeländer. Resultaten av översynen offentliggjordes och presenterades för det samrådsforum som inrättats i enlighet med artikel 14 i förordning (EU) 2017/1369.
- (8) Översynen visade att det fanns behov av att införa reviderade energimärkningskrav för belysningsprodukter, dvs. för ljuskällor.
- (9) Den miljöaspekt hos ljuskällor som identifierats som viktig för denna förordning är energianvändningen i användningsfasen.
- (10) Översynen har visat att elförbrukningen för produkter som omfattas av denna förordning i betydande grad kan minskas ytterligare genom genomförande av energimärkningsåtgärder.

<sup>(1)</sup> EUT L 198, 28.7.2017, s. 1.

<sup>(2)</sup> Meddelande från kommissionen: Arbetsplan för ekodesign 2016–2019, COM(2016) 773 final, 30.11.2016.

<sup>(3)</sup> Europaparlamentets och rådets direktiv 2009/125/EG av den 21 oktober 2009 om upprättande av en ram för att fastställa krav på ekodesign för energirelaterade produkter (EUT L 285, 31.10.2009, s. 10).

<sup>(4)</sup> Kommissionens delegerade förordning (EU) nr 874/2012 av den 12 juli 2012 om komplettering av Europaparlamentets och rådets direktiv 2010/30/EU vad gäller energimärkning av elektriska lampor och armaturer (EUT L 258, 26.9.2012, s. 1).

- (11) Eftersom denna förordning innebär att den särskilda energietiketten för armaturer i enlighet med delegerad förordning (EU) nr 874/2012 försvinner, bör leverantörer av armaturer undantas från skyldigheterna i samband med den produkt databas som inrättats enligt förordning (EU) 2017/1369.
- (12) Mot bakgrund av den ökade försäljningen av energirelaterade produkter genom värdtjänster på internetplattformar, snarare än direkt från leverantörers och återförsäljares webbplatser, bör det klargöras att försäljningsplattformar på internet bör ansvara för att den etikett som tillhandahålls av leverantören kan visas i närheten av priset. De bör informera återförsäljaren om denna skyldighet men inte vara ansvariga för etikettens och produktinformationsbladets innehåll och riktighet. I sin tillämpning av artikel 14.1 b i Europaparlamentets och rådets direktiv 2000/31/EG<sup>(5)</sup> om elektronisk handel bör dock sådana värdtjänster på internetplattformar utan dröjsmål vidta åtgärder för att radera eller blockera tillgång till information om den aktuella produkten om de, genom information från t.ex. marknadskontrollmyndigheten, känner till att produkten inte uppfyller kraven (t.ex. att en etikett eller ett produktinformationsblad saknas eller är ofullständig(t) eller inkorrekt). En leverantör som säljer direkt till slutanvändare via sin egen webbplats omfattas av den skyldighet vid distansförsäljning för återförsäljare som avses i artikel 5 i förordning (EU) 2017/1369.
- (13) Denna förordning bör specificera toleransvärden för belysningsparametrar med beaktande av den metod för deklaration av information som fastställs i kommissionens delegerade förordning (EU) 2017/254<sup>(6)</sup>.
- (14) De åtgärder som föreskrivs i denna förordning har diskuterats av samrådsforumet och medlemsstaternas experter i enlighet med artikel 14 i förordning (EU) 2017/1369.
- (15) Delegerad förordning (EU) nr 874/2012 bör därför upphöra att gälla.

HÄRIGENOM FÖRESKRIVS FÖLJANDE.

#### Artikel 1

##### Syfte och tillämpningsområde

1. I denna förordning fastställs krav för märkning av, och tillhandahållande av kompletterande produktinformation om, ljuskällor med eller utan integrerade drivdon. Kraven gäller också för ljuskällor som släpps ut på marknaden i en överordnad produkt.
2. Denna förordning ska inte gälla för ljuskällor som anges i punkterna 1 och 2 i bilaga IV.
3. Ljuskällor som anges i punkt 3 i bilaga IV ska endast uppfylla kraven i punkt 4 i bilaga V.

#### Artikel 2

##### Definitioner

I denna förordning gäller följande definitioner:

1. *ljuskälla*: en eldriven produkt som är avsedd att avge ljus eller, när det handlar om en annan ljuskälla än glödlampa, avsedd att kunna ställas in för att avge ljus, eller båda delar, med samtliga följande optiska egenskaper, nämligen
  - a) kromaticitetskoordinater  $x$  och  $y$  inom intervallet
$$0,270 < x < 0,530 \text{ och}$$
$$-2,3172 x^2 + 2,3653 x - 0,2199 < y < -2,3172 x^2 + 2,3653 x - 0,1595;$$
  - b) ett ljusflöde  $< 500 \text{ lm per mm}^2$  av den projicerade ljusavgivande ytans area enligt definitionen i bilaga I,

<sup>(5)</sup> Europaparlamentets och rådets direktiv 2000/31/EG av den 8 juni 2000 om vissa rättsliga aspekter på informationssamhällets tjänster, särskilt elektronisk handel, på den inre marknaden ("Direktiv om elektronisk handel") (EGT L 178, 17.7.2000, s. 1).

<sup>(6)</sup> Kommissionens delegerade förordning (EU) 2017/254 av den 30 november 2016 om ändring av delegerade förordningar (EU) nr 1059/2010, (EU) nr 1060/2010, (EU) nr 1061/2010, (EU) nr 1062/2010, (EU) nr 626/2011, (EU) nr 392/2012, (EU) nr 874/2012, (EU) nr 665/2013, (EU) nr 811/2013, (EU) nr 812/2013, (EU) nr 65/2014, (EU) nr 1254/2014, (EU) 2015/1094, (EU) 2015/1186 och (EU) 2015/1187 vad gäller användningen av toleranser i kontrollförfaranden (EUT L 38, 15.2.2017, s. 1).

c) ett ljusflöde mellan 60 och 82 000 lumen,

d) ett färgåtergivningsindex (CRI) > 0,

med hjälp av glödning, fluorescens, högtrycksurladdning, oorganiska lysdioder (LED) eller organiska lysdioder (OLED) eller en kombination av dessa som belysningsteknik, och som kan anses vara en ljuskälla enligt förfarandet i bilaga IX.

Högtrycksnatriumlampor (HPS) som inte uppfyller villkor a betraktas som ljuskällor vid tillämpningen av denna förordning.

Ljuskällor omfattar inte

a) lysdiodchip (LED-chip),

b) lysdiodpaket (LED-paket),

c) produkter som innehåller ljuskällor från vilka dessa ljuskällor kan avlägsnas för kontroll,

d) ljusavgivande delar som ingår i en ljuskälla från vilken dessa delar inte kan avlägsnas för att verifiera om de ska anses vara en ljuskälla.

2. *drivdon*: en eller flera anordningar som eventuellt kan vara fysiskt integrerade i en ljuskälla och som är avsedda att anpassa elektricitet från elnätet till de elektriska egenskaper som krävs av en eller flera särskilda ljuskällor inom ramen för gränsvärden som bestäms av kraven på elsäkerhet och elektromagnetisk kompatibilitet. Detta kan omfatta transformering av matnings- och startspänning, begränsning av drift- och förvärmningsström, förebyggande av kallstarter, korrigering av effektfaktorn och/eller minskning av radiointerferens.

Termen "drivdon" inkluderar inte nätaggregat som omfattas av kommissionens förordning (EG) nr 278/2009<sup>(7)</sup>. Termen omfattar inte heller drivdon för belysning och icke-belysningsdelar (enligt definitionen i bilaga I), även om sådana delar kan vara fysiskt integrerade i ett drivdon eller saluföras tillsammans som en enda produkt.

En PoE-brytare är inte ett drivdon i den mening som avses i denna förordning. Med "PoE-brytare" (*Power-over-Ethernet*) menas utrustning för elförsörjning och datahantering som monteras mellan eluttag och kontorsutrustning och/eller ljuskällor i dataöverförings- och elförsörjningssyfte.

3. *överordnad produkt*: en produkt som innehåller en eller flera ljuskällor eller separata drivdon, eller båda. Exempel på överordnade produkter är armaturer som kan plockas isär för att medge separat kontroll av ingående ljuskällor, hushållsapparater som innehåller ljuskällor, möbler (hyllor, speglar och vitrinskåp) som innehåller ljuskällor. Om en överordnad produkt inte kan tas isär för kontroll av ljuskällan och det separata drivdonet ska hela den överordnade produkten betraktas som en ljuskälla.
4. *ljus*: elektromagnetisk strålning med en våglängd mellan 380 nm och 780 nm.
5. *elnät* eller *nätspänning*: elförsörjning på 230 (± 10 %) volt växelström med en frekvens av 50 Hz.
6. *lysdiodchip (LED-chip)*: ett litet block av ljusavgivande halvledarmaterial på vilket en fungerande lysdiodkrets anbringas.
7. *lysdiodpaket (LED-paket)*: en enstaka elektrisk komponent som i princip omfattar minst ett lysdiodchip (LED-chip). Det omfattar inte ett drivdon eller delar av ett sådant, en sockel eller aktiva elektroniska komponenter och är inte direkt anslutet till elnätet. Det kan omfatta en eller flera av följande: optiska element, omvandlare för belysning (fosfor), termiska, mekaniska och elektriska gränssnitt eller delar för att skydda mot elektrostatiska urladdningar. Varje liknande ljusavgivande anordning som är avsedd att användas direkt i en lysdiodarmatur betraktas som en ljuskälla.

<sup>(7)</sup> Kommissionens förordning (EG) nr 278/2009 av den 6 april 2009 om genomförande av Europaparlamentets och rådets direktiv 2005/32/EG när det gäller krav på ekodesign för externa nätaggregats elförbrukning vid noll-last och deras genomsnittliga verkningsgrad (EUT L 93, 7.4.2009, s. 3).

8. *kromaticitet*: en egenskap hos en färgstimulus definierad av dess kromaticitetskoordinater ( $x$  och  $y$ ).
9. *ljusflöde* eller *flöde* ( $\Phi$ ): en storhet som uttrycks i lumen (lm) och som härleds från strålningsflödet (strålningseffekten) genom att utvärdera den elektromagnetiska strålningen enligt det mänskliga ögats spektralkänslighet. Det avser det totala flöde som avges av en ljuskälla i en fast rymdvinkel på  $4\pi$  steradianer under förhållanden (till exempel strömstyrka, spänning, temperatur) som anges i tillämpliga standarder. Det avser det initiala flödet för den ljuskällan, utan inverkan av någon dimmer, efter en kort driftsperiod, om det inte tydligt anges att det är flödet med inverkan av en dimmer eller flödet efter en viss angiven driftsperiod som avses. För ljuskällor som kan ställas in så de avger olika ljusspektrum och/eller olika maximala ljusstyrkor avses flödet med de referenskontrollinställningar som definieras i bilaga I.
10. *färgåtergivningsindex* (CRI, *Colour Rendering Index*): ett mått på en ljuskällas inverkan på hur ett föremåls färg uppfattas genom medveten eller omedveten jämförelse med hur färgen uppfattas under en referensljuskälla; definieras som genomsnittet  $R_a$  av färgåtergivningen för de första åtta provfärgerna (R1–R8) som anges i standarder.
11. *glödning*: ett fenomen där ljus alstras genom uppvärmning, i ljuskällor vanligtvis genom att en trådliknande ledare (glödtråd) värms upp av en passerande elektrisk ström.
12. *ljuskälla av halogentyp*: glödlampa med en trådliknande ledare som tillverkats av volfram och är omgiven av en gas som innehåller halogener eller halogenföreningar.
13. *fluorescens* eller *fluorescerande ljuskälla* (FL, *Fluorescent Light source*): ett fenomen eller en ljuskälla som utnyttjar en elektrisk gasurladdning i kvicksilver med lågt tryck och vars ljus huvudsakligen sänds ut av ett eller flera skikt av lyspulver som lyser när det träffas av ultraviolett strålning från urladdningen. Fluorescerande ljuskällor kan ha en eller två anslutningar (enkelsöcket/dubbelsöcket) till sin elförsörjning. Vid tillämpningen av denna förordning ska ljuskällor som utnyttjar magnetisk induktion också betraktas som fluorescerande ljuskällor.
14. *högtrycksurladdning* (HID, *High Intensity Discharge*): elektrisk gasurladdning där ljusbågen stabiliseras av väggtemperaturen och ger ett energiflöde mot och genom urladdningsrörets vägg som överstiger 3 W per kvadratcentimeter. HID-ljuskällor är begränsade till metallhalidlampor, högtrycksnatriumlampor och högtryckskvicksilverlampor, enligt definitionerna i bilaga I.
15. *gasurladdning*: ett fenomen där ljus produceras direkt eller indirekt genom en elektrisk urladdning i en gas, ett plasma, en metallånga eller en blandning av flera gaser och ångor.
16. *oorganisk lysdiod* (LED, *Light Emitting Diode*): en teknik där ljus produceras av en halvledarkomponent innehållande en p-n-övergång av oorganiskt material. Övergången avger optisk strålning när den exciteras av en elektrisk ström.
17. *organisk lysdiod* (OLED, *Organic Light Emitting Diode*): en teknik där ljus produceras av en halvledarkomponent innehållande en p-n-övergång av organiskt material. Övergången avger optisk strålning när den exciteras av en elektrisk ström.
18. *högtrycksnatriumlampa* (HPS, *High-Pressure Sodium*): ljuskälla med högtrycksurladdning i vilken den största delen av ljuset produceras genom strålning från natriumånga med ett partialtryck av storleksordningen 10 kilopascal. Högtrycksnatriumlampor kan ha en eller två anslutningar (enkelsöcket/dubbelsöcket) till sin elförsörjning..
19. *försäljningsställe*: den fysiska plats där produkten visas upp eller erbjuds till försäljning, uthyrning eller hyrköp till kunden.

Ytterligare definitioner för bilagorna finns i bilaga I.

### Artikel 3

#### Leverantörers skyldigheter

1. Leverantörer av ljuskällor ska säkerställa följande:
  - a) Varje ljuskälla som släpps ut på marknaden som en fristående produkt (dvs. inte i en överordnad produkt) och i en förpackning levereras med en tryckt etikett på förpackningen i det format som anges i bilaga III.

- b) De parametrar i produktinformationsbladet som anges i bilaga V är införda i produkt databasen.
  - c) Produktinformationsbladet ska på särskild begäran från återförsäljare göras tillgängligt i tryckt form.
  - d) Det innehåll i den tekniska dokumentationen som anges i bilaga VI är infört i produkt databasen.
  - e) Alla visuella annonser för en viss modell av ljuskälla innehåller modellens energieffektivitetsklass och den skala med energieffektivitetsklasser som finns på etiketten, i enlighet med bilaga VII och bilaga VIII.
  - f) Allt tekniskt reklammaterial för en viss modell av ljuskälla, inklusive tekniskt reklammaterial på internet, som beskriver ljuskällans specifika tekniska parametrar omfattar energieffektivitetsklassen för den aktuella modellen och den skala med energieffektivitetsklasser som finns på etiketten, i enlighet med bilaga VII.
  - g) En elektronisk etikett med format och information enligt bilaga III, för varje modell av en ljuskälla, finns tillgänglig för återförsäljare.
  - h) Ett elektroniskt produktinformationsblad enligt bilaga V, för varje modell av en ljuskälla, finns tillgängligt för återförsäljare.
  - i) På begäran av återförsäljare och i enlighet med artikel 4 e tillhandahålls tryckta självhäftande etiketter med samma storlek som de befintliga, för skalrevidering av produkter.
2. Leverantörer av överordnade produkter ska
- a) tillhandahålla information om den ingående ljuskällan på det sätt som anges i punkt 2 i bilaga V,
  - b) på begäran av marknadskontrollmyndigheter tillhandahålla information om hur ljuskällor kan avlägsnas för kontroll utan att orsaka bestående skador på ljuskällan.
3. Energieffektivitetsklassen ska beräknas i enlighet med bilaga II.

#### Artikel 4

### Återförsäljares skyldigheter

Återförsäljare ska säkerställa följande:

- a) Varje ljuskälla på försäljningsstället är försedd med den etikett som tillhandahålls av leverantören i enlighet med artikel 3.1 a, med etiketten eller energiklassen visad på ett sådant sätt att den är väl synlig, i enlighet med bilaga III.
- b) Vid distansförsäljning tillhandahålls etiketten och produktinformationsbladet i enlighet med bilagorna VII och VIII.
- c) Alla visuella annonser för en viss modell av ljuskälla, inklusive på internet, innehåller modellens energieffektivitetsklass och den skala med energieffektivitetsklasser som finns på etiketten, i enlighet med bilaga VII.
- d) Allt tekniskt reklammaterial för en viss modell av ljuskälla, inklusive tekniskt reklammaterial på internet, som beskriver ljuskällans specifika tekniska parametrar omfattar modellens energieffektivitetsklass och den skala med energieffektivitetsklasser som finns på etiketten, i enlighet med bilaga VII.
- e) Befintliga etiketter på ljuskällor på försäljningsstället ersätts av de skalreviderade etiketterna på ett sådant sätt att de täcker den befintliga etiketten, även då den är tryckt på eller fästad vid förpackningen, inom 18 månader från denna förordnings tillämpningsdatum.

#### Artikel 5

### Skyldigheter för leverantörer av värdtjänster på internetplattformar

Om en leverantör av värdtjänster som avses i artikel 14 i direktiv 2000/31/EG tillåter försäljning av ljuskällor via sin webbplats ska tjänsteleverantören göra det möjligt att via visningsmekanismen visa den elektroniska etikett och det elektroniska produktinformationsblad som tillhandahålls av återförsäljaren i enlighet med bestämmelserna i bilaga VIII, och informera återförsäljaren om skyldigheten att visa dessa.

*Artikel 6***Mätmetoder**

Den information som ska lämnas enligt artiklarna 3 och 4 ska tas fram genom tillförlitliga, noggranna och reproducerbara mät- och beräkningsmetoder, som tar hänsyn till allmänt erkänd bästa praxis för mät- och beräkningsmetoder enligt bilaga II.

*Artikel 7***Verifieringsförfarande för marknadskontroll**

Medlemsstaterna ska tillämpa det verifieringsförfarande som beskrivs i bilaga IX när de utför de verifieringar för marknadskontroll som avses i artikel 8.3 i förordning (EU) 2017/1369.

*Artikel 8***Översyn**

Kommissionen ska se över denna förordning mot bakgrund av den tekniska utvecklingen och presentera resultaten av översynen, inbegripet ett utkast till ändringsförslag om så är lämpligt, för samrådsforumet senast den 25 december 2024. Översynen ska bland annat omfatta en bedömning av energieffektivitetsklasser, metoder för att hantera energieffektivitet för ljuskällor i överordnade produkter och möjligheten att hantera aspekter avseende cirkulär ekonomi.

*Artikel 9***Upphävande**

Förordning (EU) nr 874/2012 ska upphöra att gälla med verkan den 1 september 2021, med undantag av artiklarna 3.2 och 4.2, som ska upphöra att gälla med verkan den 25 december 2019.

*Artikel 10***Ikraftträdande och tillämpning**

Denna förordning träder i kraft den tjugonde dagen efter det att den har offentliggjorts i *Europeiska unionens officiella tidning*.

Den ska tillämpas från och med den 1 september 2021. Artikel 3.1 b ska dock tillämpas från och med den 1 maj 2021.

Denna förordning är till alla delar bindande och direkt tillämplig i alla medlemsstater.

Utfärdad i Bryssel den 11 mars 2019.

På kommissionens vägnar

Jean-Claude JUNCKER

Ordförande

## BILAGA I

**Definitioner som gäller för bilagorna**

I bilagorna gäller följande definitioner:

1. *ljuskälla som ansluts till elnätet (MLS, Mains Light Source)*: en ljuskälla som kan anslutas direkt till elnätet. Ljuskällor som kan anslutas direkt till elnätet och som även kan anslutas indirekt till elnätet med ett separat drivdon, ska anses vara ljuskällor som ansluts till elnätet.
2. *ljuskälla som inte ansluts till elnätet (NMLS)*: en ljuskälla som kräver ett separat drivdon för att anslutas till elnätet.
3. *separat drivdon*: ett drivdon som inte är fysiskt integrerat i en ljuskälla och som släpps ut på marknaden som en separat produkt eller som en del av en överordnad produkt.
4. *riktad ljuskälla (DLS, Directional Light Source)*: en ljuskälla där minst 80 % av ljusflödet ligger inom en rymdvinkel  $\pi$  sr (motsvarar en kon med en vinkel på 120°).
5. *rundstrålande ljuskälla (NDLS, Non-Directional Light Source)*: en ljuskälla som inte är en riktad ljuskälla.
6. *uppkopplad ljuskälla (CLS, Connected Light Source)*: en ljuskälla, inklusive delar för dataanslutning som, i syfte att bevara referenskontrollinställningarna, är fysiskt eller funktionsmässigt omöjliga att skilja från de ljusavgivande delarna. Ljuskällan kan ha delar för dataanslutning som är fysiskt integrerade i ett enda hölje, eller ljuskällan kan kombineras med fysiskt separata delar för dataanslutning som släpps ut på marknaden tillsammans med ljuskällan som en enda produkt.
7. *delar för dataanslutning*: delar som har någon av följande funktioner:
  - a) Mottagning eller sändning av trådbundna eller trådlösa datasignaler och behandling av dessa (för att reglera belysningsfunktionen och eventuellt för annat).
  - b) Avkänning och behandling av de avkända signalerna (för att reglera belysningsfunktionen och eventuellt för annat).
  - c) En kombination av ovanstående.
8. *ljuskälla med valbar färg (CTLS, Colour-Tuneable Light Source)*: en ljuskälla som kan ställas in för att avge ljus i många olika färger utanför det intervall som anges i artikel 2, men som också kan ställas in för att avge vitt ljus inom det intervall som anges i artikel 2, vilket innebär att ljuskällan omfattas av denna förordnings tillämpningsområde.

Ljuskällor med valbar vit färgtemperatur som endast kan ställas in för att avge ljus med olika korrelerade färgtemperaturer som ligger inom det intervall som anges i artikel 2, och ljuskällor som kan avge ett varmare ljus med hjälp av en dimmer, genom att det vita ljus som avges ändras till en lägre korrelerad färgtemperatur för att simulera egenskaperna hos en glödlampa, anses inte vara ljuskällor med valbar färg.
9. *spektral renhet*: en procentuell andel som beräknas för en ljuskälla med valbar färg som är inställd för att avge ljus av en viss färg, med användning av ett förfarande som ytterligare definieras i standarder, genom att dra en rak linje i ett färgrymddiagram (x och y) från en punkt med färgkoordinaterna  $x = 0,333$  och  $y = 0,333$  (akromatisk stimulus; punkt 1), som går genom punkten som representerar färgkoordinaterna (x och y) för ljuskällan (punkt 2), och som slutar i ytterkanten på färgrymden (geometrisk ort; punkt 3). Spektral renhet beräknas som avståndet mellan punkterna 1 och 2 delat med avståndet mellan punkterna 1 och 3. Linjens fulla längd representerar 100 % färgrenhet (punkt på den geometriska orten). Den akromatiska stimuluspunkten representerar 0 % färgrenhet (vitt ljus).
10. *ljuskälla med högluminans (HLLS, High-Luminance Light Source)*: en ljuskälla av LED-typ med genomsnittlig luminans som överstiger 30 cd/mm<sup>2</sup> i största ljusstyrkans riktning.

11. *luminans* (i en viss riktning, vid en viss punkt på en verklig eller tänkt yta): ljusflöde som överförs av en elementarstråle som passerar genom den givna punkten och sprids i rymdvinkeln i den givna riktningen, dividerat med arean av ett tvärsnitt av denna stråle i den givna punkten ( $\text{cd}/\text{m}^2$ ).
12. *genomsnittlig luminans* (eller *HLLS-luminans*, för en ljuskälla av LED-typ): den genomsnittliga luminansen över en ljusavgivande yta där luminansen överstiger 50 % av maximal luminans ( $\text{cd}/\text{mm}^2$ ).
13. *drivdon för belysning*: delar som är integrerade i en ljuskälla eller som är fysiskt åtskilda men som saluförs tillsammans med en ljuskälla som en enda produkt, som inte är strikt nödvändiga för att ljuskällan ska avge ljus vid full last, men som medger manuell eller automatisk, direkt eller fjärrstyrd kontroll av ljusstyrka, kromaticitet, korrelerad färgtemperatur, ljusspektrum och/eller strålvinkel. Dimrar ska också anses vara drivdon för belysning.

Termen omfattar också delar för dataanslutning, men inte anordningar som omfattas av kommissionens förordning (EG) nr 1275/2008 <sup>(1)</sup>.

14. *icke-belysningsdelar*: delar som är integrerade i en ljuskälla eller fysiskt åtskilda men som saluförs tillsammans med en ljuskälla som en enda produkt, som inte är strikt nödvändiga för att ljuskällan ska avge ljus vid full last och som inte är "drivdon för belysning". Hit hör till exempel högtalare (audio), kameror, förstärkare för kommunikationssignaler för att utsträcka täckningen (till exempel wifi), delar som stöder nätbalans (som kopplar om till egna interna batterier vid behov), batteriladdning, visuella meddelanden om händelser (inkommande post, dörrklockor som ringer, larm) användning av Light Fidelity (li-fi, en teknik för dubbelriktad, helt nätverksansluten trådlös höghastighetskommunikation).

Begreppet innefattar också delar för dataanslutning som används för andra funktioner än för att kontrollera belysningsfunktionen.

15. *användbart ljusflöde* ( $\Phi_{\text{use}}$ ): den del av ljusflödet från en ljuskälla som beaktas när dess energieffektivitet beräknas:
  - För rundstrålande ljuskällor är det ljusflödet som ligger inom en rymdvinkel  $4\pi$  sr (motsvarande en  $360^\circ$  sfär).
  - För riktade ljuskällor med en strålvinkel  $\geq 90^\circ$  är det ljusflödet som ligger inom en fast rymdvinkel  $\pi$  sr (motsvarar en kon med en vinkel på  $120^\circ$ ).
  - För riktade ljuskällor med en strålvinkel  $< 90^\circ$  är det ljusflödet som ligger inom en fast rymdvinkel  $0,586\pi$  sr (motsvarar en kon med en vinkel på  $90^\circ$ ).
16. *strålvinkel*: för en riktad ljuskälla, vinkeln mellan två tänkta linjer i ett plan genom den optiska strålxaxeln, så att linjerna går genom mitten av ljuskällans framsida och genom de punkter där ljusintensiteten är 50 % av centrumstrålens intensitet, där centrumstrålens intensitet är det värde för ljusstyrka som uppmätts på den optiska strålxaxeln.

För ljuskällor med olika strålvinklar i olika plan ska den största strålvinkeln beaktas.

För ljuskällor med användarstyrd strålvinkel ska den strålvinkel som motsvarar referenskontrollinställningen beaktas.

17. *full last*: förhållandet när en ljuskälla, inom de angivna driftsvillkoren, avger ett maximalt (utan inverkan av någon dimmer) ljusflöde.
18. *standbyläge*: tillstånd när en ljuskälla har elförsörjning, men ljuskällan avsiktligt inte avger något ljus, och ljuskällan avvaktar en styrsignal för att återgå till ett tillstånd där ljus avges. Drivdon för belysning som möjliggör standbyfunktionen ska finnas i kontrolläge. icke-belysningsdelar ska kopplas bort eller stängas av, eller så ska deras elförbrukning minimeras i enlighet med tillverkarens instruktioner.

<sup>(1)</sup> Kommissionens förordning (EG) nr 1275/2008 av den 17 december 2008 om genomförande av Europaparlamentets och rådets direktiv 2005/32/EG om krav på ekodesign för elektriska och elektroniska hushålls- och kontorsprodukters elförbrukning i standby- och fränläge (EUT L 339, 18.12.2008, s. 45).



19. *nätverksanslutet standbyläge*: tillstånd när en uppkopplad ljuskälla (CLS) har elförsörjning, men avsiktligt inte avger något ljus, utan avvaktar en fjärrstyrd utlösningssignal (trigger) för att återgå till ett tillstånd där ljus avges. Drivdon för belysning ska befinna sig i kontrolläge. Icke-belysningsdelar ska kopplas bort eller stängas av, eller så ska deras elförbrukning minimeras i enlighet med tillverkarens instruktioner.
20. *kontrolläge*: tillstånd för drivdon för belysning när de är anslutna till ljuskällan och utför sina funktioner på ett sådant sätt att en kontrollsignal kan genereras internt eller en fjärrstyrd utlösningssignal (trigger) kan tas emot, trådbundet eller trådlöst, och behandlas så att den leder till att det ljus som avges av ljuskällan ändras.
21. *fjärrstyrd utlösningssignal (trigger)*: en signal som kommer till produkten utifrån via ett nät.
22. *kontrollsignal*: en analog eller digital signal som sänds till ljuskällan trådlöst eller trådbundet, antingen via styrspänning i separata kontrollkablar eller via en modulerad signal i matningsspänningen. Signalen överförs inte via ett nätverk utan till exempel från en intern källa eller från en fjärrkontroll som levereras med produkten.
23. *nätverk*: en kommunikationsinfrastruktur med en länktopologi och en arkitektur som innefattar fysiska komponenter, organisatoriska principer, kommunikationsförfaranden och format (protokoll).
24. *effekt i påläge ( $P_{on}$ )*: uttrycks i Watt och är en ljuskällas elförbrukning vid full last med samtliga drivdon för belysning och icke-belysningsdelar bortkopplade. Om dessa delar inte kan kopplas bort ska de stängas av, och deras elförbrukning ska minimeras i enlighet med tillverkarens instruktioner. Om det gäller en ljuskälla som inte ansluts till elnätet (NMLS) och som kräver ett separat drivdon för att fungera kan  $P_{on}$  mätas direkt på ingången till ljuskällan, eller så kan  $P_{on}$  fastställas med hjälp av ett drivdon med känd verkningsgrad, vars effektförbrukning därefter dras av från det uppmätta värdet för ingående effekt från elnätet.
25. *effekt i standbyläge ( $P_{sb}$ )*: uttrycks i Watt och är elförbrukningen för en ljuskälla i standbyläge.
26. *effekt i nätverksanslutet standbyläge ( $P_{net}$ )*: uttrycks i Watt och är elförbrukningen för en uppkopplad ljuskälla (CLS) i nätverksanslutet standbyläge.
27. *referenskontrollinställningar (RCS, Reference Control Settings)*: en kontrollinställning eller en kombination av kontrollinställningar som används för att kontrollera om en ljuskälla uppfyller kraven i denna förordning. Inställningarna är relevanta för ljuskällor som medger att slutanvändaren manuellt eller automatiskt, direkt eller på distans kan styra ljusstyrka, färg, korrelerad färgtemperatur, spektrum och/eller strålvinkel för det avgivna ljuset.

I princip ska referenskontrollinställningarna vara de som angetts av tillverkaren som fabriksinställningar och som användaren möter vid första installationen (förinställda värden). Om installationsförfarandet omfattar en automatisk uppdatering av programvaran under den första installationen, eller om användaren kan välja att utföra en sådan uppdatering, ska (i förekommande fall) de förändrade inställningarna efter en sådan uppdatering beaktas.

Om det förinställda värdet avsiktligt har ställts in så att det avviker från referenskontrollinställningen (t.ex. för att ge låg effekt av säkerhetsskäl) ska tillverkaren ange i den tekniska dokumentationen hur referenskontrollinställningarna återställs för kontroll av överensstämmelse och tillhandahålla en teknisk motivering till varför det förinställda värdet ställts in så att det avviker från referenskontrollinställningarna.

Tillverkaren av ljuskällan ska definiera referenskontrollinställningarna så att

- ljuskällan omfattas av denna förordnings tillämpningsområde enligt artikel 1 och inga av villkoren för undantag gäller,
- drivdon för belysning och icke-belysningsdelar kopplas bort eller stängs av eller, om detta inte är möjligt, dessa delars elförbrukning är minimal,
- tillstånd med full last uppnås,
- referenskontrollinställningarna ställs in när slutanvändaren väljer att återställa fabriksinställningarna.

För ljuskällor som gör det möjligt för tillverkaren av en överordnad produkt att utifrån en viss tillämpning göra val som påverkar ljuskällans egenskaper (till exempel definition av driftström eller termisk design) och som inte kan styras av slutanvändaren behöver referenskontrollinställningarna inte fastställas. I sådana fall gäller de nominella provningsförhållanden som angetts av ljuskällans tillverkare.

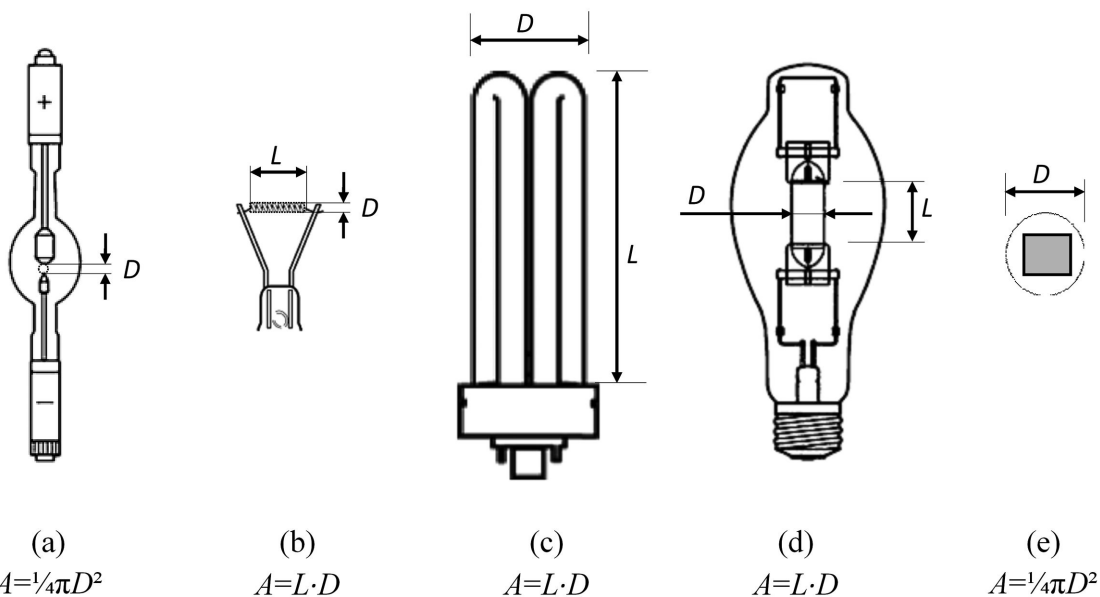
28. *högtryckskvicksilverlampa*: ljuskälla med högtrycksurenladdning i vilken den största delen av ljuset produceras, direkt eller indirekt, genom strålning som mestadels avges från förångat kvicksilver med ett partialtryck över 100 kilopascal.
29. *metallhalidlampa* (MH): en ljuskälla med högtrycksurenladdning i vilken ljuset produceras genom strålning från en blandning av metallånga, metallhalider och produkter från dissociation av metallhalider. Ljuskällor av metallhalidtyp kan ha en eller två anslutningar (enkelsoclel/dubbelsoclel) till sin strömförsörjning. Utladdningsrörets material kan vara kvarts (QMH) eller keramik (CMH).
30. *lysrörslampa* eller *kompaktlysrör* (CFL, *Compact Fluorescent Light source*): en fluorescerande ljuskälla, med enkelsoclel och ett böjt rör, som är avsedd att kräva litet utrymme. CFL kan vara i första hand spiralformade (dvs. med svängda former) eller utformade som flera inbördes anslutna parallella rör, med eller utan ett globliknande hölje. CFL förekommer med (CFLi) eller utan (CFLni) ett fysiskt integrerat drivdon.
31. *T2, T5, T8, T9 och T12*: en rörformad ljuskälla med en diameter av cirka 7, 16, 26, 29 respektive 38 mm enligt vad som framgår av standarder. Röret kan vara rakt (linjärt) eller böjt (till exempel U-format, cirkelformat).
32. *LFL T5-HE*: en högeffektiv, linjär fluorescerande T5-ljuskälla med en driftström lägre än 0,2 A.
33. *LFL T5-HO*: en linjär fluorescerande T5-ljuskälla med högt ljusflöde och en driftström som är högre än eller lika med 0,2 A.
34. *HL R7s*: en linjär ljuskälla av halogentyp för nätspänning med dubbelsoclel, diameter 7 mm.
35. *batteridriven*: en produkt som drivs enbart med likström (DC) från en källa som ingår i samma produkt, utan att vara direkt eller indirekt ansluten till elnätet.
36. *yttre hölje*: ett andra yttre hölje på en HID-ljuskälla som inte behövs för ljusproduktionen, såsom en yttre skyddskolv för att hindra att kvicksilver och glas släpps ut i omgivningen om lampan går sönder. När förekomsten av ett yttre hölje ska fastställas ska HID-ljuskällans urladdningsrör inte betraktas som ett hölje.
37. *matt hölje* (för en HID-ljuskälla): ett ogenomskinligt ytterhölje eller ytterrör där det ljusproducerande urladdningsröret inte är synligt.
38. *bländningsskydd*: en mekaniskt eller optiskt reflekterande eller icke-reflekterande ogenomtränglig skärm avsedd att blockera direkt synlig strålning som avges från den ljusavgivande ytan i en riktad ljuskälla, i syfte att undvika att en person som tittar direkt på ljuskällan drabbas av tillfällig partiell blindhet (försämringsbländning). Det innefattar inte ytbehandling av den ljusavgivande ytan i den riktade ljuskällan.
39. *flimmer*: upplevelsen av visuell ostadighet orsakad av ljus med styrka eller spektralfördelning som fluktuerar över tid, för en statisk observatör i en statisk miljö. Fluktuationerna kan vara periodiska eller icke-periodiska och kan åstadkommas av själva ljuskällan, strömkällan eller andra påverkande faktorer.  
  
Måttet för flimmer som används i denna förordning är parametern Pst LM, där st står för kortfristig (*short term*) och LM står för mätmetoden (*light flickermeter method*) enligt definition i standarder. Ett värde på Pst LM = 1 innebär att sannolikheten för att den genomsnittlige observatören ska upptäcka flimmer är 50 %.
40. *stroboskopisk effekt*: en förändring av upplevelsen av rörelse orsakad av ljus med styrka eller spektralfördelning som fluktuerar över tid för en statisk observatör i en icke-statisk miljö. Fluktuationerna kan vara periodiska eller icke-periodiska och kan åstadkommas av själva ljuskällan, strömkällan eller andra påverkande faktorer.  
  
Måttet för stroboskopisk effekt som används i denna förordning är SVM (*Stroboscopic Visibility Measure*), enligt definition i standarder. SVM = 1 utgör visibilitetsgräns för en genomsnittlig observatör.
41. *R9*: färgåtergivningindex för ett rödfärgat objekt enligt definitionen i standarder.

42. *deklarerat värde*: det värde som angetts av leverantören för en viss parameter i den tekniska dokumentationen enligt artikel 3.3 i förordning (EU) 2017/1369.
43. *ljusstyrka*: det ljusflöde som lämnar källan och sprids i en rymdvinkel i en viss riktning, dividerat med rymdvinkeln (måttenheter candela eller cd).
44. *korrelerad färgtemperatur (CCT [K])*: temperaturen hos en svartkroppsstrålare (en kropp vars utstrålning ges av Plancks strålningslag) vars uppfattade färg ligger närmast färgen hos en given stimulus vid samma ljushet och under angivna betraktelseförhållanden.
45. *konsekvent färgåtergivning*: de initiala, spacialt genomsnittliga kromaticitetskoordinaternas (x och y) maximala avvikelser (efter en kort tidsperiod) för en enskild ljuskälla från en kromatisk mittpunkt (cx och cy) som anges av tillverkaren eller importören, uttryckt som MacAdam-ellipsens storlek (i steg) formad runt den kromatiska mittpunkten (cx och cy).
46. *fasfaktor (cos  $\phi_1$ )*: cosinus för fasvinkeln  $\phi_1$  mellan grundtonen för spänningen och grundtonen för strömmen i elnätet. Den används för ljuskällor som ansluts till elnätet och som tillämpar LED- eller OLED-teknik. Den mäts vid full last, i förekommande fall med referenskontrollinställningarna, med eventuella drivdon för belysning i kontrolläge och icke-belysningsdelar bortkopplade, avstängda eller inställda på lägsta effektförbrukning enligt tillverkarens instruktioner.
47. *ljusflödesförhållande ( $X_{LMF}$ )*: kvoten mellan ljusflödet från ljuskällan vid en given tidpunkt under dess livstid och det initiala ljusflödet.
48. *livslängdsfaktor (SF, Survival Factor)*: den andel av det totala antalet ljuskällor som fortsätter att fungera vid en given tidpunkt under definierade förhållanden och med definierad brytfrekvens (tänd/släck).
49. *livslängd* (för ljuskällor av LED- och OLED-typ): tiden i timmar från det att ljuskällorna tas i bruk till den tidpunkt då ljusflödet gradvis har sjunkit till ett värde under 70 % av det initiala ljusflödet för 50 % av ljuskällorna. Detta kallas också  $L_{70}B_{50}$ -livstiden.
50. *visningsmekanism*: bildskärmar, inbegripet pekskärmar eller annan visuell teknik för att visa internetinnehåll för användare.
51. *pekskärm*: skärm som reagerar på beröring, som på datorplattor, pekplattor eller smarttelefoner.
52.  *kapslad skärmbild*: visuellt gränssnitt där en bild eller en uppsättning data öppnas med ett musklick eller när markören förs över en annan bild eller uppsättning data eller, för pekskärmar, vid beröring av en annan bild eller uppsättning data.
53. *alternativ text*: text som tillhandahålls som alternativ till grafik och som gör det möjligt att presentera information i icke-grafisk form, om skärmen inte kan återge grafiken eller för att öka tillgängligheten genom t.ex. användning i talsyntestillämpningar.
54. *projicerad ljusavgivande yta (A)*: ytans area i  $\text{mm}^2$  (kvadratmillimeter) av vyn i en ortografisk projektion av den ljusavgivande ytan i den riktning som har den högsta ljusstyrkan, där den ljusavgivande ytans area är den area av ljuskällan som avger ljus med de angivna optiska egenskaperna, såsom den ungefärligen sfäriska ytan av ett bågurladdningsrör (a), den cylindriska ytan av en glödtrådsspole (b) eller en gasurladdningslampa (c, d) eller det platta eller halvsfäriska höljet till en lysdiod (e).

För ljuskällor med ett ogenomskinligt hölje eller med ett bländningsskydd är den ljusavgivande ytans area hela den area genom vilken ljuset lämnar ljuskällan.

För ljuskällor som innehåller mer än en ljusavgivande yta ska projektionen av den minsta bruttovolymen som omfattar samtliga ljusavgivande ytor betraktas som ljusavgivande yta.

För HID-ljuskällor gäller definition (a), om inte dimensionerna som anges i (d) gäller med  $L > D$ , där  $L$  är avståndet mellan elektrodens spetsar och  $D$  är urladdningsrörets innerdiameter.



55. QR-kod: en matrisstreckkod som ingår i energietiketten för en produktmodell och som länkar till information om modellen i den offentliga delen av produkt databasen.

—

## BILAGA II

**Energieffektivitetsklasser och beräkningsmetod**

Energieffektivitetsklassen för ljuskällor ska fastställas enligt tabell 1, baserat på ljusutbyte utgående från effekten från elnätet  $\eta_{TM}$ , som beräknas genom att det deklarerade användbara ljusflödet  $\Phi_{use}$  (uttryckt i  $lm$ ) divideras med deklarerad effektförbrukning i påläge  $P_{on}$  (uttryckt i  $W$ ) och multipliceras med tillämplig faktor  $F_{TM}$  i tabell 2, dvs.

$$\eta_{TM} = (\Phi_{use} / P_{on}) \times F_{TM} \text{ (lm/W)}.$$

Tabell 1

**Energieffektivitetsklasser för ljuskällor**

Energieffektivitetsklass	Ljusutbyte utgående från effekten från elnätet $T_M$ (lm/W)
A	$210 \leq T_M$
B	$185 \leq T_M < 210$
C	$160 \leq T_M < 185$
D	$135 \leq T_M < 160$
E	$110 \leq T_M < 135$
F	$85 \leq T_M < 110$
G	$T_M < 85$

Tabell 2

**Faktorer  $F_{TM}$  per typ av ljuskälla**

Typ av ljuskälla	Faktor $F_{TM}$
Rundstrålande (NDLS), anslutna till elnätet (MLS)	1,000
Rundstrålande (NDLS), ej anslutna till elnätet (NMLS)	0,926
Riktade (DLS), anslutna till elnätet (MLS)	1,176
Riktade (DLS), ej anslutna till elnätet (NMLS)	1,089

## BILAGA III

**Etikett för ljuskällor**

## 1. ETIKETT

Om ljuskällan är avsedd att saluföras via ett försäljningsställe ska en etikett i det format och med de uppgifter som anges i denna bilaga tryckas på den enskilda förpackningens utsida.

Leverantörer ska välja mellan de format för etiketten som beskrivs i punkterna 1.1 och 1.2 i denna bilaga.

För etiketten gäller följande:

— Standardetiketten ska vara minst 36 mm bred och 75 mm hög.

— Den mindre etiketten (med en bredd som understiger 36 mm) ska vara minst 20 mm bred och 54 mm hög.

Förpackningen ska vara minst 20 mm bred och 54 mm hög.

Om etiketten trycks i ett större format ska dess innehåll ändå ha proportioner enligt specifikationerna ovan. Den mindre etiketten får inte användas på förpackningar med en bredd som är 36 mm eller mer.

Etiketten och pilen som anger energieffektivitetsklassen får vara i enfärgstryck enligt punkterna 1.1 och 1.2 endast om all annan information, inklusive grafik, på förpackningen är i enfärgstryck.

Om etiketten inte är tryckt på den del av förpackningen som är avsedd att vändas mot den presumtiva köparen ska en pil visas enligt följande, med energieffektivitetsklassens bokstav och färg. Storleken ska vara sådan att etiketten är klart synlig och läsbar. Bokstaven i pilen med energieffektivitetsklassen ska ha teckensnittet Calibri och fetstil och vara placerad i centrum av pilens rektangulära del, och en kantlinje som är 100 % svart och har en vikt på 0,5 punkter ska finnas runt pilen och bokstaven för energieffektivitetsklassen.

Figur 1

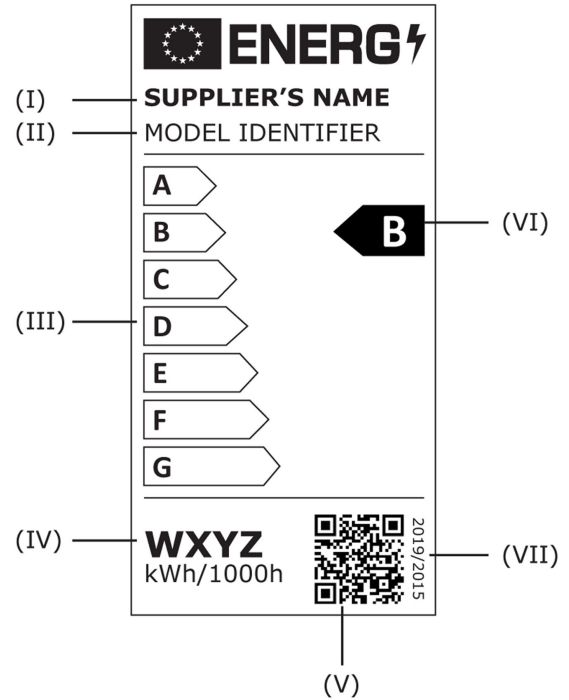
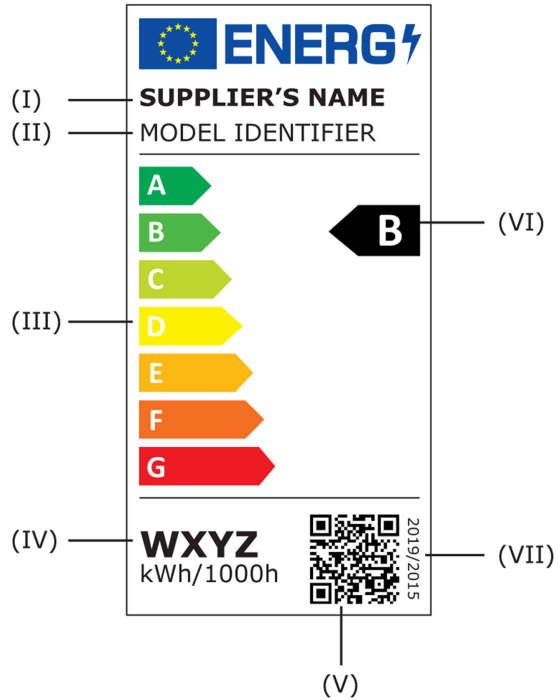
**Vänster-/högerpil i flerfärgs-/enfärgstryck för den del av förpackningen som är vänd mot den presumtiva köparen**



I det fall som avses i artikel 4 e ska den skalreviderade etiketten ha ett format och en storlek som gör att den kan täcka och fästas på den gamla etiketten.

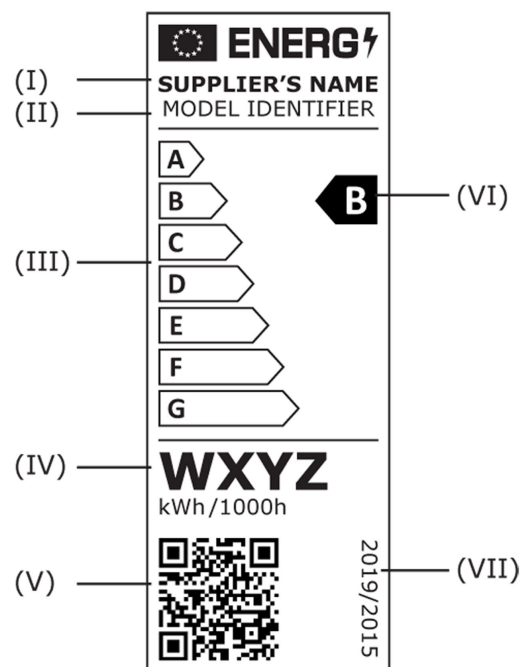
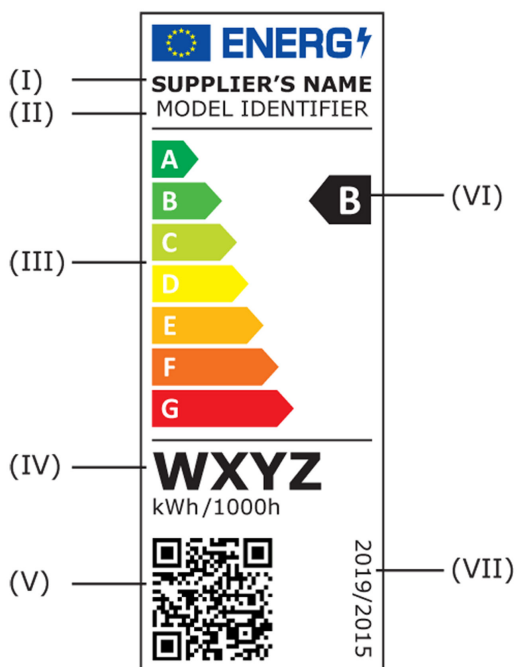
## 1.1 Etikett av standardstorlek:

För etiketten gäller följande:



## 1.2 Mindre etikett:

För etiketten gäller följande:

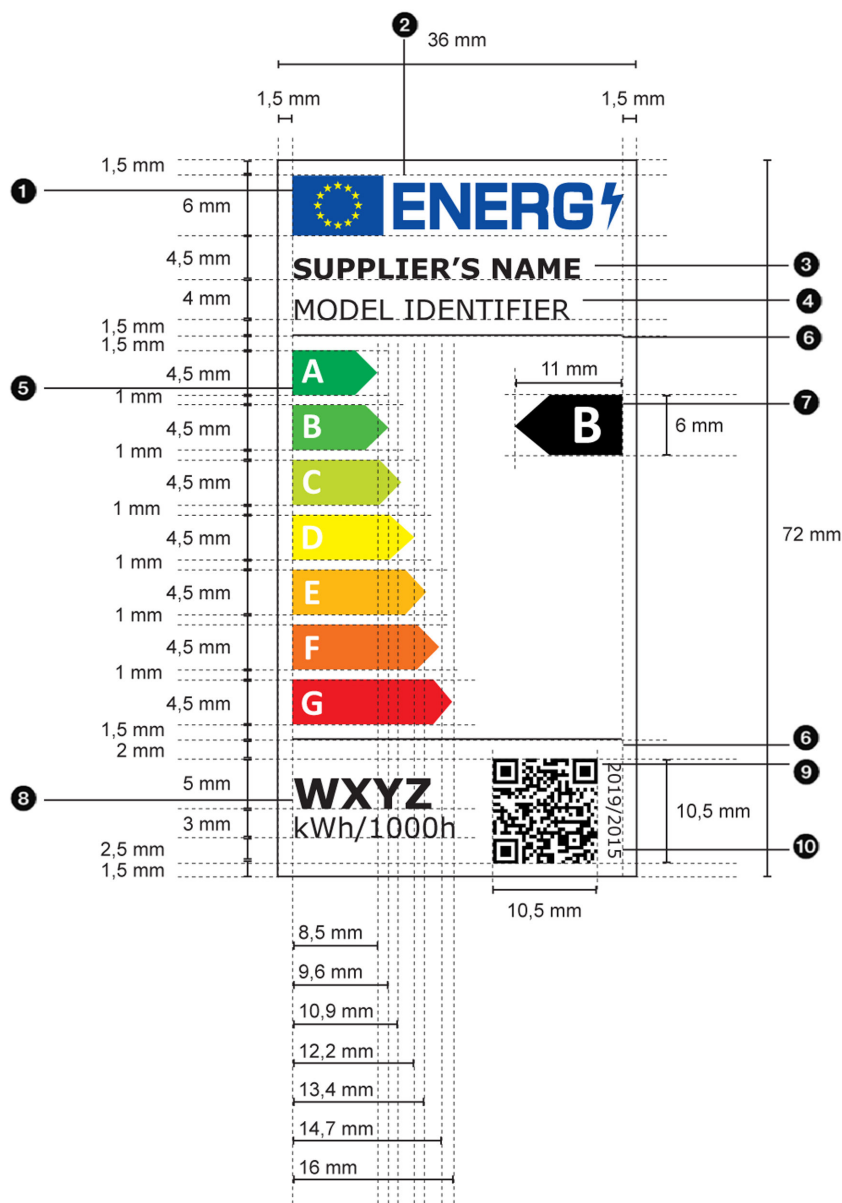


## 1.3 Följande information ska finnas på etiketten för ljuskällor:

- I. Leverantörens namn eller varumärke.
- II. Leverantörens modellbeteckning.
- III. Skala för energieffektivitetsklasserna A till G.
- IV. Energianvändning uttryckt i kWh elförbrukning per 1 000 timmar med ljuskällan i påläge.
- V. QR-kod.
- VI. Energieffektivitetsklass i enlighet med bilaga II.
- VII. Numret på denna förordning, dvs. 2019/2015.

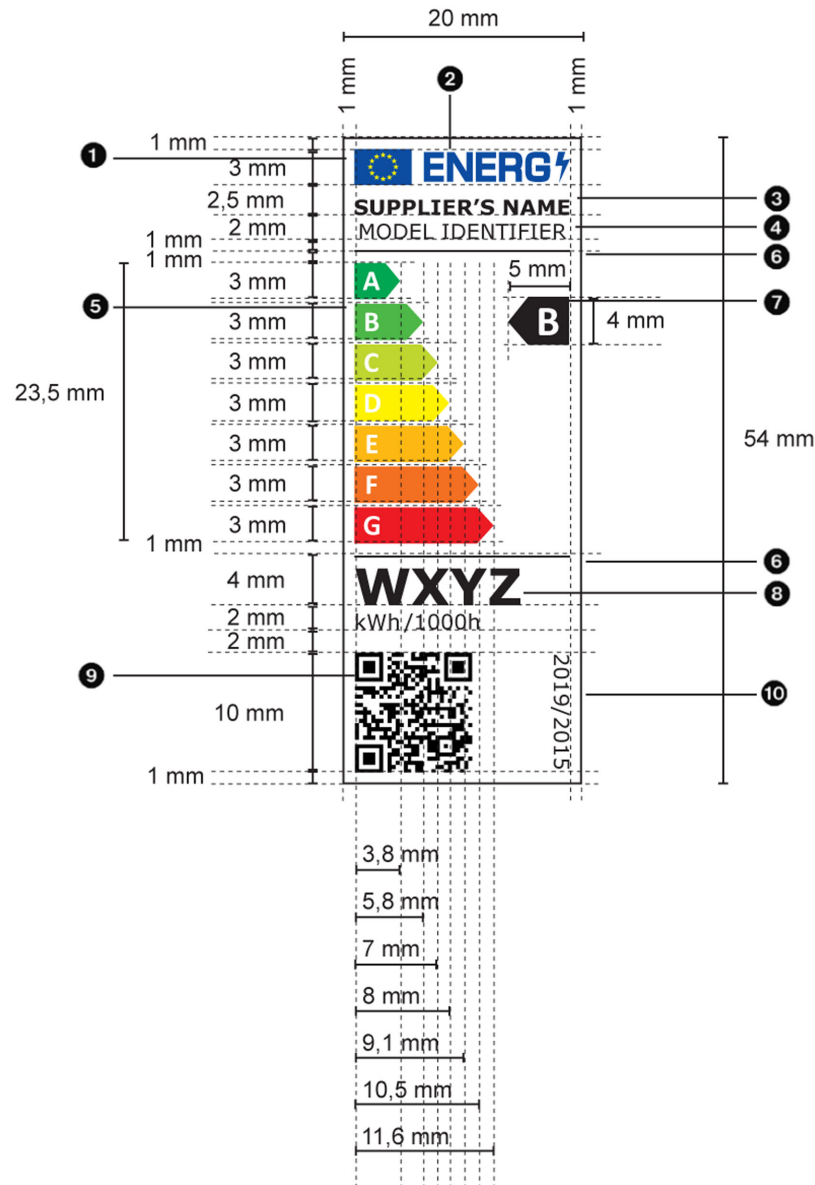
## 2. ETIKETTENS UTFORMNING

## 2.1 Etikett av standardstorlek:





## 2.2 Mindre etikett:



## 2.3 Förklaringar:

- Dimensioner och specifikationer för etikettens olika delar ska vara de som anges i punkt 1 i bilaga III och i bilderna som visar utformningen av standardetiketten och den mindre etiketten för ljuskällor.
- Etikettens bakgrund ska vara 100 % vit.
- Teckensnitten ska vara Verdana och Calibri.
- Färgerna ska vara CMYK – cyan, magenta, gult och svart, enligt följande exempel: 0-70-100-0: 0 % cyan, 70 % magenta, 100 % gult, 0 % svart.
- Etiketterna ska uppfylla samtliga följande krav (numreringen återfinns i figurerna ovan):

❶ Färgerna på EU-logotypen ska vara följande:

- Bakgrund: 100,80,0,0.
- Stjärnor: 0,0,100,0.

- ② Färgen på "ENERGY"-logotypen ska vara 100,80,0,0.
  - ③ Leverantörens namn ska vara 100 % svart, med teckensnittet Verdana, fetstil och teckenstorleken 8 punkter (för standardetikett) respektive 5 punkter (för mindre etikett).
  - ④ Modellbeteckningen ska vara 100 % svart, med teckensnittet Verdana, normal stil och teckenstorleken 8 punkter (för standardetikett) respektive 5 punkter (för mindre etikett).
  - ⑤ För A–G-skalan gäller följande:
    - Bokstäverna i betygsskalan ska vara 100 % vita, med teckensnittet Calibri, fetstil och teckenstorleken 10,5 punkter (för standardetikett) respektive 7 punkter (för mindre etikett). Bokstäverna ska vara centrerade på en axel 2 mm (för standardetikett) respektive 1,5 mm (för mindre etikett) från pilarnas vänstra sida.
    - För A–G-skalans pilar gäller följande färger:
      - Klass A: 100,0,100,0.
      - Klass B: 70,0,100,0.
      - Klass C: 30,0,100,0.
      - Klass D: 0,0,100,0.
      - Klass E: 0,30,100,0.
      - Klass F: 0,70,100,0.
      - Klass G: 0,100,100,0.
  - ⑥ Gränslinjerna ska ha en vikt på 0,5 punkter och färgen ska vara 100 % svart.
  - ⑦ Energieffektivitetsklassens bokstav ska vara 100 % vit, med teckensnittet Calibri, fetstil och teckenstorleken 16 punkter (för standardetikett) respektive 10 punkter (för mindre etikett). Pilen med energieffektivitetsklassen och motsvarande pil i A–G-skalan ska vara placerade så att deras spetsar är i nivå med varandra. Bokstaven i pilen med energieffektivitetsklassen ska vara placerad i centrum av pilens rektangulära del, vilken ska vara 100 % svart.
  - ⑧ Värdet för energianvändningen ska ha teckensnittet Verdana, fetstil och teckenstorleken 12 punkter. "kWh/1 000 h" ska vara 100 % svart, med teckensnittet Verdana, normal stil och teckenstorleken 8 punkter (för standardetikett) respektive 5 punkter (för mindre etikett).
  - ⑨ QR-koden ska vara 100 % svart.
  - ⑩ Numret på förordningen ska vara 100 % svart, med teckensnittet Verdana, normal stil och teckenstorleken 5 punkter.
-

## BILAGA IV

## Undantag

1. Denna förordning ska inte gälla för ljuskällor som särskilt provats och godkänts för att användas
  - a) i radiologiska och kärntekniska medicinska installationer, enligt vad som anges i artikel 3 i rådets direktiv 2009/71/Euratom <sup>(1)</sup>,
  - b) i nödsituationer,
  - c) i eller på anläggningar, utrustning, markfordon, marin utrustning eller luftfartyg för militärt bruk eller för civilförsvar enligt medlemsstaternas föreskrifter eller dokument som utfärdats av Europeiska försvarsbyrån,
  - d) i eller på motorfordon, deras släp och system, utbytbar dragen utrustning, komponenter och separata tekniska enheter enligt vad som anges i Europaparlamentets och rådets förordning (EG) nr 661/2009 <sup>(2)</sup>, Europaparlamentets och rådets förordning (EU) nr 167/2013 <sup>(3)</sup> och Europaparlamentets och rådets förordning (EU) nr 168/2013 <sup>(4)</sup>,
  - e) i eller på mobila maskiner som inte är avsedda att användas på väg enligt vad som anges i Europaparlamentets och rådets förordning (EU) 2016/1628 <sup>(5)</sup>, samt i eller på deras släp,
  - f) i eller på utbytbar utrustning enligt Europaparlamentets och rådets direktiv 2006/42/EG <sup>(6)</sup> som är avsedd att bogseras eller monteras och helt och hållet lyfts från marken eller som inte kan röra sig runt en vertikal axel när fordonet som de är kopplade till kör på väg enligt vad som anges i Europaparlamentets och rådets förordning (EU) nr 167/2013,
  - g) i eller på civila luftfartyg, enligt vad som anges i kommissionens förordning (EU) nr 748/2012 <sup>(7)</sup>,
  - h) i belysning i järnvägsvagnar, enligt vad som anges i Europaparlamentets och rådets direktiv 2008/57/EG <sup>(8)</sup>,
  - i) i marin utrustning enligt vad som anges i Europaparlamentets och rådets direktiv 2014/90/EU <sup>(9)</sup>,

<sup>(1)</sup> Rådets direktiv 2009/71/Euratom av den 25 juni 2009 om upprättande av ett gemenskapsramverk för kärnsäkerhet vid kärntekniska anläggningar (EUT L 172, 2.7.2009, s. 18).

<sup>(2)</sup> Europaparlamentets och rådets förordning (EG) nr 661/2009 av den 13 juli 2009 om krav för typgodkännande av allmän säkerhet hos motorfordon och deras släpvagnar samt av de system, komponenter och separata tekniska enheter som är avsedda för dem (EUT L 200, 31.7.2009, s. 1).

<sup>(3)</sup> Europaparlamentets och rådets förordning (EU) nr 167/2013 av den 5 februari 2013 om godkännande och marknadstillsyn av jordbruks- och skogsbruksfordon (EUT L 60, 2.3.2013, s. 1).

<sup>(4)</sup> Europaparlamentets och rådets förordning (EU) nr 168/2013 av den 15 januari 2013 om godkännande av och marknadstillsyn för två- och trehjuliga fordon och fyrhjulingar (EUT L 60, 2.3.2013, s. 52).

<sup>(5)</sup> Europaparlamentets och rådets förordning (EU) 2016/1628 av den 14 september 2016 om krav för utsläppsgränser vad gäller gas- och partikelformiga föroreningar samt typgodkännande av förbränningsmotorer för mobila maskiner som inte är avsedda att användas för transporter på väg, om ändring av förordningarna (EU) nr 1024/2012 och (EU) nr 167/2013 samt om ändring och upphävande av direktiv 97/68/EG (EUT L 252, 16.9.2016, s. 53).

<sup>(6)</sup> Europaparlamentets och rådets direktiv 2006/42/EG av den 17 maj 2006 om maskiner och om ändring av direktiv 95/16/EG (omarbetning) (EUT L 157, 9.6.2006, s. 24).

<sup>(7)</sup> Kommissionens förordning (EU) nr 748/2012 av den 3 augusti 2012 om fastställande av tillämpningsföreskrifter för luftvärdighets- och miljöcertifiering av luftfartyg och tillhörande produkter, delar och anordningar samt för certifiering av konstruktions- och tillverkningsorganisationer (EUT L 224, 21.8.2012, s. 1).

<sup>(8)</sup> Europaparlamentets och rådets direktiv 2008/57/EG av den 17 juni 2008 om driftskompatibiliteten hos järnvägssystemet inom gemenskapen (omarbetning) (EUT L 191, 18.7.2008, s. 1).

<sup>(9)</sup> Europaparlamentets och rådets direktiv 2014/90/EU av den 23 juli 2014 om marin utrustning och om upphävande av rådets direktiv 96/98/EG (EUT L 257, 28.8.2014, s. 146).

- j) i medicinsk utrustning, enligt vad som anges i rådets direktiv 93/42/EEG<sup>(10)</sup> eller Europaparlamentets och rådets förordning (EU) 2017/745<sup>(11)</sup>, och i medicinska in vitro-utrustningar, enligt vad som anges i Europaparlamentets och rådets direktiv 98/79/EG<sup>(12)</sup>.

Vid tillämpning av denna punkt innebär "särskilt provad och godkänd" att ljuskällan

- har provats särskilt för det driftsförhållande eller den tillämpning som anges, enligt den europeiska lagstiftning som anges eller tillhörande genomförandebestämmelser, eller relevanta europeiska eller internationella standarder, eller, i avsaknad av sådana, enligt relevant lagstiftning i medlemsstaterna, och
- åtföljs av bevis, som ska ingå i den tekniska dokumentationen, i form av ett intyg, en typgodkännandemärkning, en provningsrapport som anger att produkten särskilt har godkänts för det driftsförhållande eller den tillämpning som anges, och
- släpps ut på marknaden just för det driftsförhållande eller den tillämpning som anges, vilket styrks av åtminstone den tekniska dokumentationen och, med undantag för punkt d, information på förpackningen och eventuellt reklam- eller marknadsföringsmaterial.

2. Denna förordning ska inte heller tillämpas på följande:

- a) Elektroniska bildskärmar (till exempel tv-apparater, datorskärmar, bärbara datorer, mobiltelefoner, läsplattor, spelkonsoler), inklusive men inte begränsat till bildskärmar som omfattas av kommissionens förordning (EU) 2019/2021<sup>(13)</sup> och kommissionens förordning (EU) nr 617/2013<sup>(14)</sup>.
- b) Ljuskällor i köksfläktar inom tillämpningsområdet för kommissionens delegerade förordning (EU) nr 65/2014<sup>(15)</sup>.
- c) Ljuskällor i batteridrivna produkter, inklusive men inte begränsat till ficklampor, mobiltelefoner med integrerad ficklampa, leksaker som innehåller ljuskällor, skrivbordslampor som drivs enbart med batterier, armbandslampor för cyklist, soldrivna trädgårdsbelysningar.
- d) Ljuskällor på cyklar och andra icke motordrivna fordon.
- e) Ljuskällor för spektroskopi och fotometriska tillämpningar, som t.ex. UV-VIS-spektroskopi, molekylär spektroskopi, atomabsorptionsspektroskopi, NDIR- och FTIR-spektroskopi, medicinsk analys, ellipsometri, skiktjockleksmätning, processövervakning eller miljöövervakning.

3. Alla ljuskällor som omfattas av denna delegerade förordnings tillämpningsområde ska vara undantagna från kraven i denna förordning, med undantag av de krav som anges i punkt 4 i bilaga V, om de särskilt utformas och släpps ut på marknaden för avsedd användning inom minst en av följande tillämpningar:

- a) Signalering (inklusive bland annat väg-, järnvägs-, sjö- eller lufttrafiksignalering, trafikkontroll eller flygplatslampor).
- b) Bildtagning och bildprojicering (inklusive bland annat fotokopiering, utskrift (direkt eller i förbehandling), litografi, film- och videovisning, holografi).
- c) Ljuskällor med specifik verklig ultraviolet effekt  $> 2 \text{ mW/klm}$  och som är avsedda för att användas i tillämpningar som kräver hög UV-halt.

<sup>(10)</sup> Rådets direktiv 93/42/EEG av den 14 juni 1993 om medicintekniska produkter EGT L 169, 12.7.1993, s. 1).

<sup>(11)</sup> Europaparlamentets och rådets förordning (EU) 2017/745 av den 5 april 2017 om medicintekniska produkter, om ändring av direktiv 2001/83/EG, förordning (EG) nr 178/2002 och förordning (EG) nr 1223/2009 och om upphävande av rådets direktiv 90/385/EEG och 93/42/EEG (EUT L 117, 5.5.2017, s. 1).

<sup>(12)</sup> Europaparlamentets och rådets direktiv 98/79/EG av den 27 oktober 1998 om medicintekniska produkter för in vitro-diagnostik (EGT L 331, 7.12.1998, s. 1).

<sup>(13)</sup> Kommissionens förordning (EU) 2019/2021 av den 1 oktober 2019 om fastställande av ekodesignkrav för elektroniska bildskärmar i enlighet med Europaparlamentets och rådets direktiv 2009/125/EG, om ändring av kommissionens förordning (EG) nr 1275/2008 och om upphävande av kommissionens förordning (EG) nr 642/2009 (see sidan 241 i detta nummer av EUT).

<sup>(14)</sup> Kommissionens förordning (EU) nr 617/2013 av den 26 juni 2013 om genomförande av Europaparlamentets och rådets direktiv 2009/125/EG vad gäller krav på ekodesign för datorer och datorservrar (EUT L 175, 27.6.2013, s. 13).

<sup>(15)</sup> Kommissionens delegerade förordning (EU) nr 65/2014 av den 1 oktober 2013 om komplettering av Europaparlamentets och rådets direktiv 2010/30/EU vad gäller energimärkning av ugnar och köksfläktar för hushållsbruk (EUT L 29, 31.1.2014, s. 1).

- d) Ljuskällor med en strålningstopp runt 253,7 nm och som är avsedda att vara bakteriedödande (förstörelse av DNA).
- e) Ljuskällor som i delintervallet 250–315 nm avger 5 % eller mer av den totala strålningseffekten i intervallet 250–800 nm och/eller i delintervallet 315–400 nm avger 20 % eller mer av den totala strålningseffekten i intervallet 250–800 nm, och som är avsedda för desinfektion eller flugfångande.
- f) Ljuskällor med det primära syftet att avge strålning runt 185,1 nm och som är avsedda för att generera ozon.
- g) Ljuskällor som i delintervallet 400–480 nm avger 40 % eller mer av den totala strålningseffekten i intervallet 250–800 nm, och som är avsedda för symbios av zooxantellae på koraller.
- h) FL-ljuskällor som i delintervallet 250–400 nm avger 80 % eller mer av den totala strålningseffekten i intervallet 250–800 nm, och som är avsedda för solarier.
- i) HID-ljuskällor som i delintervallet 250–400 nm avger 40 % eller mer av den totala strålningseffekten i intervallet 250–800 nm, och som är avsedda för solarier.
- j) Ljuskällor med en fotosynteseffekt  $> 1,2 \mu\text{mol/l}$ , och/eller som i delintervallet 700–800 nm avger 25 % eller mer av den totala strålningseffekten i intervallet 250–800 nm, och som är avsedda för att användas inom trädgårdsodling.
- k) Ljuskällor av LED- eller OLED-typ som överensstämmer med definitionen av "originalkonstverk" enligt Europaparlamentets och rådets direktiv 2001/84/EG <sup>(16)</sup> och som har utförts av konstnären själv i en begränsad upplaga på under tio exemplar.

---

<sup>(16)</sup> Europaparlamentets och rådets direktiv 2001/84/EG av den 27 september 2001 om upphovsmannens rätt till ersättning vid vidareförsäljning av originalkonstverk (följerätt) (EGT L 272, 13.10.2001, s. 32).

## BILAGA V

**Produktinformation****1. Produktinformationsblad**

- 1.1 Leverantören ska införa den information som anges i tabell 3 i produkt databasen, inbegripet när ljuskällan är en del av en överordnad produkt, i enlighet med artikel 3.1 b.

Tabell 3

**Produktinformationsblad**

Leverantörens namn eller varumärke:

Leverantörens adress <sup>(a)</sup>:

Modellbeteckning:

Typ av ljuskälla:

Belysningsteknik som används:	[HL / LFL T5 HE / LFL T5 HO / CFLni / annan FL / HPS / MH / annan HID / LED / OLED / blandad / övrigt]	Rundstrålande eller riktad:	[NDLS/DLS]
Ljuskälla som ansluts till elnätet eller ljuskälla som inte ansluts till elnätet:	[MLS/NMLS]	Uppkopplad ljuskälla (CLS):	[ja/nej]
Ljuskälla med valbar färg:	[ja/nej]	Hölje:	[inget/yttre/matt]
Ljuskälla med högluminans:	[ja/nej]		
Bländningsskydd:	[ja/nej]	Kan användas med dimmer:	[ja/endaast med särskilda dimrar/nej]

**Produktparametrar**

Parameter	Värde	Parameter	Värde
-----------	-------	-----------	-------

**Allmänna produktparametrar:**

Energianvändning i påläge (kWh/1 000 h)	x	Energieffektivitetsklass	[A/B/C/D/E/F/G] <sup>(b)</sup>
Användbart ljusflöde ( $\Phi_{use}$ ), med uppgift om huruvida det avser flödet i en sfär (360°), i en vid kon (120°) eller i en smal kon (90°).	x i [sfär/vid kon/smäl kon]	Korrelerad färgtemperatur, avrundad till närmaste 100 K, eller intervallet av korrelerade färgtemperaturer som kan ställas in, avrundat till närmaste 100 K.	[x/x...x]

Effekt i påläge ( $P_{on}$ ), uttryckt i Watt.		x,x	Effekt i standbyläge ( $P_{sb}$ ), uttryckt i Watt och avrundad till två decimaler.	x,xx
Effekt i nätverksanslutet standbyläge ( $P_{net}$ ) för en uppkopplad ljuskälla (CLS), uttryckt i Watt och avrundad till två decimaler.		x,xx	Färgåtergivningsindex (CRI), avrundat till närmaste heltal, eller den skala med CRI-värden som kan ställas in.	[x/x...x]
Yttermått utan separat drivdon, drivdon för belysning och icke-belysningsdelar, i förekommande fall (i mm).	Höjd	x	Spektral effektfördelning i intervallet 250 nm till 800 nm vid full last.	[grafik]
	Bredd	x		
	Djup	x		
Påstående om ekvivalent effekt (°)		[ja/-]	Om ja, ekvivalent effekt (W)	x
			Kromaticitetskoordinater (x och y)	0,xxx 0,xxx

**Parametrar för riktade ljuskällor:**

Största ljusstyrka (cd)	x	Strålvinkeln i grader, eller intervallet av strålvinklar som kan ställas in	[x/x...x]
-------------------------	---	---	-----------

**Parametrar för ljuskällor av LED- och OLED-typ:**

R9-värde för färgåtergivningsindex	x	Livslängdsfaktor	x,xx
Ljusflödesförhållande	x,xx		

**Parametrar för ljuskällor av LED- och OLED-typ som ansluts till elnätet:**

Fasfaktor ( $\cos \phi_1$ )	x,xx	Konsekvent färgåtergivning i McAdam-ellipser	x
-----------------------------	------	--	---

Påstående om att en ljuskälla av LED-typ ersätter en fluorescerande ljuskälla utan inbyggt förkopplingsdon med viss effekt.	[ja/-] <sup>(d)</sup>	Om ja, påstådd ersatt effekt (W)	x
Flimmermått (Pst LM)	x,x	Mått på stroboskopisk effekt (SVM)	x,x

<sup>(a)</sup> Ändringar av dessa parametrar ska inte anses relevanta för tillämpningen av artikel 4.4 i förordning (EU) 2017/1369.

<sup>(b)</sup> Om det slutgiltiga värdet för denna parameter genereras automatiskt från produkt databasen ska leverantören inte ange några värden.

<sup>(c)</sup> "-": ej tillämpligt.

"ja": Ett påstående om ekvivalens som rör effekten hos en ersatt typ av ljuskälla får endast göras i följande fall:

- För riktade ljuskällor: om typen av ljuskälla finns förtecknad i tabell 4 och om ljuskällans ljusflöde i en kon på 90 ° ( $\Phi_{90^\circ}$ ) inte är lägre än motsvarande referensljusflöde i tabell 4. Referensljusflödet ska multipliceras med korrektionsfaktorn i tabell 5. För ljuskällor av LED-typ ska det dessutom multipliceras med korrektionsfaktorn i tabell 6.
- För rundstrålade ljuskällor: den påstådda ekvivalenta glödlampans effekt (avrundad till 1 W) ska vara den som enligt tabell 7 motsvarar ljuskällans ljusflöde.

De mellanliggande värdena för både ljusflöde och påstådd ekvivalent effekt för ljuskällan (W, avrundade till närmaste heltal) ska beräknas genom linjär interpolering mellan de två närmaste värdena.

<sup>(d)</sup> "-": ej tillämpligt.

"ja": Påstående om att en ljuskälla av LED-typ ersätter en fluorescerande ljuskälla utan inbyggt förkopplingsdon med viss effekt. Detta påstående kan endast göras om

- ljusstyrkan, oavsett riktning från rörets längdaxel, inte avviker med mer än 25 % från den genomsnittliga ljusstyrkan runt röret, och
- ljuskällan av LED-typ har minst samma ljusflöde som den fluorescerande ljuskälla som har den påstådda effekten. (den fluorescerande ljuskällans ljusflöde ska beräknas genom att den påstådda effekten multipliceras med det minimivärde för ljusutbyte som motsvarar den fluorescerande ljuskällan i tabell 8), och
- effekten hos ljuskällan av LED-typ inte är högre än effekten för den fluorescerande ljuskälla som den påstås ersätta. Den tekniska dokumentationen ska innehålla data som stöder sådana påståenden.

Tabell 4

**Referensljusflöde för påstående om ekvivalens**

Reflektortyp för klenspanning		
Typ	Effekt (W)	Referens $\Phi_{90^\circ}$ (lm)
MR11 GU4	20	160
	35	300
MR16 GU 5.3	20	180
	35	300
	50	540
AR111	35	250
	50	390
	75	640
	100	785



## Reflektortyp av blåst glas för nätspänning

Typ	Effekt (W)	Referens $\Phi_{90^\circ}$ (lm)
R50/NR50	25	90
	40	170
R63/NR63	40	180
	60	300
R80/NR80	60	300
	75	350
	100	580
R95/NR95	75	350
	100	540
R125	100	580
	150	1 000

## Reflektortyp av pressat glas för nätspänning

Typ	Effekt (W)	Referens $\Phi_{90^\circ}$ (lm)
PAR16	20	90
	25	125
	35	200
	50	300
PAR20	35	200
	50	300
	75	500
PAR25	50	350
	75	550
PAR30S	50	350
	75	550
	100	750
PAR36	50	350
	75	550
	100	720
PAR38	60	400
	75	555
	80	600
	100	760
	120	900

Tabell 5

**Multiplikationsfaktorer för ljusflödesförhållande**

Typ av ljuskälla	Multiplikationsfaktor för ljusflöde
Ljuskällor av halogentyp	1
Fluorescerande ljuskällor	1,08
Ljuskällor av LED-typ	$1 + 0,5 \times (1 - \text{LLMF})$ där LLMF är ljusflödesförhållandet vid slutet av den deklarerade livslängden.

Tabell 6

**Multiplikationsfaktorer för ljuskällor av LED-typ**

Strålvinkel för ljuskälla av LED-typ	Multiplikationsfaktor för ljusflöde
$20^\circ \leq \text{strålvinkel}$	1
$15^\circ \leq \text{strålvinkel} < 20^\circ$	0,9
$10^\circ \leq \text{strålvinkel} < 15^\circ$	0,85
strålvinkel $< 10^\circ$	0,80

Tabell 7

**Påståenden om ekvivalens för rundstrålande ljuskällor**

Ljuskällans nominella ljusflöde $\Phi$ (lm)	Påstådd ekvivalent effekt för glödlampa (W)
136	15
249	25
470	40
806	60
1 055	75
1 521	100
2 452	150
3 452	200

Tabell 8

**Minimivärden för ljusutbyte för T8-och T5-ljuskällor**

T8 (26 mm Ø)		T5 (16 mm Ø) Hög verkningsgrad ( <i>High Efficiency</i> )		T5 (16 mm Ø) Hög uteffekt ( <i>High Output</i> )	
Påstådd ekvivalent effekt (W)	Minsta ljusutbyte (lm/W)	Påstådd ekvivalent effekt (W)	Minsta ljusutbyte (lm/W)	Påstådd ekvivalent effekt (W)	Minsta ljusutbyte (lm/W)
15	63	14	86	24	73
18	75	21	90	39	79
25	76	28	93	49	88
30	80	35	94	54	82
36	93			80	77
38	87				
58	90				
70	89				

För ljuskällor som kan ställas in för att avge ljus med olika egenskaper vid full last ska värdena för de parametrar som varierar med dessa egenskaper redovisas vid referenskontrollinställningarna.

Om ljuskällan inte längre är utsläppt på EU:s marknad ska leverantören i produkt databasen införa det datum (månad, år) när saluföringen på EU:s marknad upphörde.

## 2. Information som ska ingå i dokumentationen av en överordnad produkt

Om en ljuskälla släpps ut på marknaden som del av en överordnad produkt ska den tekniska dokumentationen för den överordnade produkten tydligt ange de ingående ljuskällorna, inklusive deras energieffektivitetsklass.

Om en ljuskälla släpps ut på marknaden som en del av en överordnad produkt ska följande text visas tydligt i användarhandboken eller bruksanvisningen:

”Denna produkt innehåller en ljuskälla med energieffektivitetsklass <X>”.

där <X> ska bytas ut mot den ingående ljuskällans energieffektivitetsklass.

Om produkten innehåller flera ljuskällor kan meningen vara i plural eller upprepas för varje ljuskälla, beroende på vad som är lämpligt.

## 3. Information som ska visas på leverantörens fritt tillgängliga webbplats:

a) Referenskontrollinställningar och instruktioner om hur de kan tillämpas, i förekommande fall.

- b) Instruktioner om hur eventuella drivdon för belysning och/eller icke-belysningsdelar avlägsnas eller stängs av eller hur deras elförbrukning minimeras.
- c) Om ljuskällan kan användas med dimmer: en förteckning över dimrar som är kompatibla med ljuskällan och den eller de kompatibilitetsstandarder för ljuskälla-dimmer som den överensstämmer med.
- d) Om ljuskällan innehåller kvicksilver: instruktioner om hur rester från en trasig lampa ska tas om hand om den går sönder genom en olyckshändelse.
- e) Rekommendationer om hur den uttjänta ljuskällan ska bortskaffas i enlighet med Europaparlamentets och rådets direktiv 2012/19/EU <sup>(1)</sup>.

#### 4. Information för produkter som anges i punkt 3 i bilaga IV

För de ljuskällor som anges i punkt 3 i bilaga IV ska deras avsedda syfte anges på alla typer av förpackning, i produktinformation och i reklam, tillsammans med en tydlig uppgift om att ljuskällan inte är avsedd att användas i andra tillämpningar.

I den tekniska dokumentation som sammanställs för bedömning av överensstämmelse enligt artikel 3.3 i förordning (EU) 2017/1369 ska de tekniska parametrar anges som gör att produktens specifika utformning omfattas av undantaget.

---

<sup>(1)</sup> Europaparlamentets och rådets direktiv 2012/19/EU av den 4 juli 2012 om avfall som utgörs av eller innehåller elektrisk och elektronisk utrustning (WEEE) (EUT L 197, 24.7.2012, s. 38).

## BILAGA VI

**Teknisk dokumentation**

1. Den tekniska dokumentation som avses i artikel 3.1 d ska omfatta följande:
  - a) Leverantörens namn och adress.
  - b) Leverantörens modellbeteckning.
  - c) Modellbeteckning för alla likvärdiga modeller som redan släppts ut på marknaden.
  - d) Identifiering av och underskrift från den person som har befogenhet att ingå bindande avtal på leverantörens vägnar.
  - e) Deklarerade och uppmätta värden för följande tekniska parametrar:
    1. Användbart ljusflöde ( $\Phi_{usc}$ ) i lm.
    2. Färgåtergivningningsindex (CRI).
    3. Effekt i påläge ( $P_{on}$ ) i Watt.
    4. Strålvinkel i grader för riktade ljuskällor (DLS).
    5. Korrelerad färgtemperatur (CCT) i K för FL- och HID-ljuskällor.
    6. Effekt i standbyläge ( $P_{sb}$ ) i Watt, även när den är noll.
    7. Effekt i nätverksanslutet standbyläge ( $P_{net}$ ) i Watt för uppkopplade ljuskällor (CLS).
    8. Fasfaktor ( $\cos \phi_1$ ) för ljuskällor av LED- och OLED-typ som ansluts till elnätet.
    9. Konsekvent färgåtergivning i McAdam-ellipsens storlek i steg för ljuskällor av LED- och OLED-typ.
    10. HLLS-luminans i  $\text{cd}/\text{mm}^2$  (endast för HLLS).
    11. Flimmermått ( $P_{stLM}$ ) för ljuskällor av LED- och OLED-typ.
    12. Mått på stroboskopisk effekt (SVM) för ljuskällor av LED- och OLED-typ.
    13. Spektral renhet, endast för CTLS, för följande färger och dominerande våglängd inom det angivna intervallet:

Färg	Dominerande våglängdsintervall
Blått	440 nm – 490 nm
Grönt	520 nm – 570 nm
Rött	610 nm – 670 nm
  - f) Beräkningar som utförts med parametrarna, inklusive fastställandet av energieffektivitetsklass.
  - g) Hänvisningar till de harmoniserade standarder som tillämpats eller andra mätstandarder som använts.
  - h) Provningsförhållandena, om dessa inte beskrivits som en del av punkt g.
  - i) Referenskontrollinställningar och instruktioner om hur de kan tillämpas, i förekommande fall.
  - j) Instruktioner om hur eventuella drivdon för belysning och icke-belysningsdelar avlägsnas eller stängs av eller hur deras elförbrukning minimeras när ljuskällan provas.
  - k) Särskilda försiktighetsåtgärder som ska vidtas i samband med att modellen monteras, installeras, underhålls eller provas.

## BILAGA VII

**Information som ska tillhandahållas i visuella annonser, i tekniskt reklammaterial och vid distansförsäljning, med undantag av distansförsäljning på internet**

1. För att säkerställa att visuella annonser överensstämmer med kraven i artiklarna 3.1 e och 4.1 c ska den energiklass och den skala med energieffektivitetsklasser som finns på etiketten visas i enlighet med punkt 4 i denna bilaga.
2. För att säkerställa att tekniskt reklammaterial överensstämmer med kraven i artiklarna 3.1 f och 4.1 d ska den energiklass och den skala med energieffektivitetsklasser som finns på etiketten visas i enlighet med punkt 4 i denna bilaga.
3. Vid all pappersbaserad distansförsäljning måste den energiklass och den skala med effektivitetsklasser som finns på etiketten visas på det sätt som anges i punkt 4 i denna bilaga.
4. Energieffektivitetsklassen och skalan med energieffektivitetsklasser ska visas på det sätt som anges i figur 2:
  - a) Pilen ska innehålla den bokstav som anger energieffektivitetsklassen i 100 % vitt, med teckensnittet Calibri, fetstil och en teckenstorlek som minst motsvarar prisuppgiftens, när priset anges.
  - b) Pilens färg ska vara samma som energieffektivitetsklassens färg.
  - c) Skalan med energieffektivitetsklasser ska vara 100 % svart.
  - d) Storleken ska vara sådan att pilen är klart synlig och läsbar. Bokstaven i pilen med energieffektivitetsklassen ska vara placerad i centrum av pilens rektangulära del, och en kantlinje som är 100 % svart och har en vikt på 0,5 punkter ska finnas runt pilen och bokstaven för energieffektivitetsklassen.

Om visuella annonser, tekniska reklammaterial eller pappersbaserade material för distansförsäljning trycks i enfärgstryck kan pilen i dessa visuella annonser, tekniska reklammaterial eller pappersbaserade material för distansförsäljning undantagsvis återges i enfärgstryck.

Figur 2

**Exempel på vänster-/högerpil i flerfärgs-/enfärgstryck, inklusive skalan med energieffektivitetsklasser**

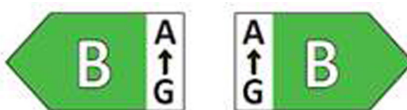
5. Vid telefonbaserad distansförsäljning måste kunden särskilt informeras om produktens energieffektivitetsklass och om den skala med energieffektivitetsklasser som finns på etiketten, och om kundens möjlighet att få tillgång till hela etiketten och produktinformationsbladet via en fritt tillgänglig webbplats, eller genom att begära en tryckt kopia.
6. För alla de situationer som anges i punkterna 1–3 och 5 måste det finnas en möjlighet för kunden att få tillgång till etiketten och produktinformationsbladet via en länk till produkt databasen, eller begära att få en tryckt kopia.

## BILAGA VIII

**Information som ska lämnas vid distansförsäljning på internet**

1. Lämplig etikett som tillhandahålls av leverantörer i enlighet med artikel 3.1 g ska visas på visningsmekanismen nära produktens pris. Storleken ska vara sådan att etiketten är klart synlig och läsbar och har samma proportioner som standardetiketten i bilaga III.  
Etiketten får visas med hjälp av en kapslad skärmbild, förutsatt att den bild som används för att visa etiketten överensstämmer med specifikationerna i punkt 3 i denna bilaga. Om kapslad skärmbild används ska etiketten visas vid första musklicket, när markören förs över bilden eller, för pekskrmar, vid beröring av bilden.
2. Den bild som används för att visa etiketten om en kapslad skärmbild används ska uppfylla följande krav (se figur 3):
  - a) Den ska visa en pil i den färg som motsvarar produktens energieffektivitetsklass på etiketten.
  - b) På pilen ska produktens energieffektivitetsklass anges i 100 % vitt, med teckensnittet Calibri, fetstil och samma teckenstorlek som prisuppgiften.
  - c) Skalan med energieffektivitetsklasser ska vara 100 % svart.
  - d) Den ska ha ett av följande två format, och dess storlek ska vara sådan att pilen är klart synlig och läsbar. Bokstaven i pilen med energieffektivitetsklassen ska vara placerad i centrum av pilens rektangulära del, och en synlig kantlinje som är 100 % svart ska finnas runt pilen och bokstaven för energieffektivitetsklassen.

Figur 3

**Exempel på vänster-/högerpil i flerfärgstryck, inklusive skalan med energieffektivitetsklasser**

3. Om kapslad skärmbild används ska etiketten visas på följande sätt:
  - a) Den bild som avses i punkt 2 i denna bilaga ska visas på visningsmekanismen nära produktens pris.
  - b) Bilden ska vara länkad till den etikett som fastställs i bilaga III.
  - c) Etiketten ska visas vid musklickning, när markören förs över bilden eller, för pekskrmar, vid beröring av bilden.
  - d) Etiketten ska visas genom pop-up, ny flik, ny sida eller infälld skärmbild.
  - e) För förstoring av etiketten på pekskrmar ska apparatens normala funktioner för pekförstoring kunna användas.
  - f) Etiketten ska upphöra att visas genom ett stängningsalternativ eller annan normal stängningsfunktion.
  - g) Den alternativa text som ska visas om etiketten inte kan visas grafiskt ska ange produktens energieffektivitetsklass och ha samma teckenstorlek som prisuppgiften.
4. Ett lämpligt produktinformationsblad som tillhandahålls av leverantörer i enlighet med artikel 3.1 h ska visas på visningsmekanismen nära uppgifterna om produktens pris. Storleken ska vara sådan att produktinformationsbladet är klart synligt och läsbart. Produktinformationsbladet får visas med hjälp av en kapslad skärmbild eller genom hänvisning till produkt databasen, och den länk som i så fall används för att få tillgång till produktinformationsbladet ska tydligt och läsligt ange "Produktinformationsblad". Om kapslad skärmbild används ska produktinformationsbladet visas vid första musklicket på länken, när markören förs över länken eller, för pekskrmar, vid beröring av länken.

## BILAGA IX

**Verifieringsförfarande för marknadskontroll**

De kontrolltoleranser som anges i denna bilaga gäller endast den kontroll som medlemsstaternas myndigheter gör av de uppmätta parametrarna. Dessa toleranser får inte användas av leverantören som en tillåten tolerans för att fastställa värdena i den tekniska dokumentationen. Värdena och klasserna på etiketten eller i produktinformationsbladet får inte vara gynnsammare för leverantören än de värden som anges i den tekniska dokumentationen.

När medlemsstaternas myndigheter kontrollerar en produktmodells överensstämmelse med kraven i denna delegerade förordning ska följande förfarande användas:

1. Medlemsstaternas myndigheter ska kontrollera en enda enhet av modellen när det gäller punkt 2 a och 2 b i denna bilaga.

Medlemsstaternas myndigheter ska kontrollera tio enheter av ljuskällans modell när det gäller punkt 2 c i denna bilaga. Kontrolltoleranserna anges i tabell 6 i denna bilaga.

2. Modellen ska anses överensstämma med de tillämpliga kraven om

- a) de värden som anges i den tekniska dokumentationen i enlighet med artikel 3.3 i förordning (EU) 2017/1369 (deklarerade värden) och, i tillämpliga fall, de värden som används för att beräkna dessa värden, inte är gynnsammare för leverantören än motsvarande värden som anges i provningsrapporterna, och
- b) de värden som offentliggörs på etiketten och i produktinformationsbladet inte är gynnsammare för leverantören än de deklarerade värdena, och den angivna energieffektivitetsklassen inte är gynnsammare för leverantören än den klass som fastställs genom de deklarerade värdena, och
- c) när medlemsstatens myndigheter provar enheterna av modellen, de fastställda värdena uppfyller respektive kontrolltoleranser enligt vad som anges i tabell 9, där "fastställt värde" betyder det aritmetiska medelvärdet för de provade enheternas mätvärde för en viss parameter eller det aritmetiska medelvärdet för de parametervärden som beräknas utifrån andra mätvärden.

3. Om de resultat som avses i punkt 2 a, b eller c inte uppnås ska modellen och alla modeller som har förtecknats som likvärdiga modeller i leverantörens tekniska dokumentation inte anses överensstämma med kraven i denna förordning.

4. Medlemsstatens myndigheter ska lämna all relevant information till övriga medlemsstaters myndigheter och kommissionen utan dröjsmål efter det att ett beslut fattas om att modellen inte överensstämmer med kraven i enlighet med punkt 3 i denna bilaga.

Medlemsstatens myndigheter ska endast tillämpa de kontrolltoleranser som anges i tabell 9 och endast använda det förfarande som beskrivs i denna bilaga. För parametrarna i tabell 9 får inga andra toleranser, exempelvis de som anges i harmoniserade standarder eller i någon annan mätmetod, tillämpas.

Tabell 9

**Kontrolltoleranser**

Parameter	Provstorlek	Kontrolltoleranser
<b>Effekt i påläge vid full last <math>P_{on}</math> [W]:</b>		
$P_{on} \leq 2W$	10	Det fastställda värdet får inte överstiga det deklarerade värdet med mer än 0,20 W.
$2W < P_{on} \leq 5W$	10	Det fastställda värdet får inte överstiga det deklarerade värdet med mer än 10 %.



Parameter	Provstorlek	Kontrolltoleranser
$5W < P_{on} \leq 25W$	10	Det fastställda värdet får inte överstiga det deklarerade värdet med mer än 5 %.
$25W < P_{on} \leq 100W$	10	Det fastställda värdet får inte överstiga det deklarerade värdet med mer än 5 %.
$100W < P_{on}$	10	Det fastställda värdet får inte överstiga det deklarerade värdet med mer än 2,5 %.
<b>Fasfaktor [0–1]</b>	10	Det fastställda värdet får inte understiga det deklarerade värdet minus 0,1 enheter.
<b>Användbart ljusflöde <math>\Phi_{use}</math> [lm]</b>	10	Det fastställda värdet får inte understiga det deklarerade värdet minus 10 %.
<b>Effekt i standbyläge <math>P_{sb}</math> och effekt i nätverksanslutet standbyläge <math>P_{net}</math> [W]</b>	10	Det fastställda värdet får inte överstiga det deklarerade värdet med mer än 0,10 W.
<b>CRI och R9 [0–100]</b>	10	Det fastställda värdet får inte understiga det deklarerade värdet med mer än 2,0 enheter.
<b>Flimmer [Pst LM] och stroboskopisk effekt [SVM]</b>	10	Det fastställda värdet får inte överstiga det deklarerade värdet med mer än 10 %.
<b>Konsekvent färgåtergivning [MacAdam-ellipsens storlek i steg]</b>	10	Det fastställda antalet steg får inte överstiga det deklarerade antalet steg. MacAdam-ellipsens centrum ska vara det centrum som deklarerats av leverantören med en tolerans av 0,005 enheter.
<b>Strålvinkel (grader)</b>	10	Det fastställda värdet får inte avvika från det deklarerade värdet med mer än 25 %.
<b>Ljusutbyte utgående från effekten från elnätet <math>\eta_{TM}</math> [lm/W]</b>	10	Det fastställda värdet (kvoten) får inte understiga det deklarerade värdet minus 5 %.
<b>Ljusflödesförhållande (för LED och OLED)</b>	10	Det fastställda värdet $X_{LMF}$ % för urvalet får inte understiga $X_{LMF, MIN}$ % enligt texten i bilaga V till kommissionens förordning (EU) 2019/2020 (1).
<b>Livslängdsfaktor (för LED och OLED)</b>	10	Minst nio ljuskällor i provurvalet måste fungera efter genomförande av långtidsprovet i bilaga V till förordning (EU) 2019/2020.
<b>Ljusflödesförhållande (för FL och HID)</b>	10	Det fastställda värdet får inte understiga 90 % av det deklarerade värdet.

Parameter	Provstorlek	Kontrolltoleranser
<b>Livslängdsfaktor (för FL och HID)</b>	10	Det fastställda värdet får inte understiga det deklarerade värdet.
<b>Spektral renhet [%]</b>	10	Det fastställda värdet får inte understiga det deklarerade värdet minus 5 %.
<b>Korrelerad färgtemperatur [K]</b>	10	Det fastställda värdet får inte avvika från det deklarerade värdet med mer än 10 %.
<b>Största ljusstyrka [cd]</b>	10	Det fastställda värdet får inte avvika från det deklarerade värdet med mer än 25 %.

(<sup>1</sup>) Kommissionens förordning (EU) 2019/2020 av den 1 oktober 2019 om fastställande av krav på ekodesign för ljuskällor och separata drivdon i enlighet med Europaparlamentets och rådets direktiv 2009/125/EG och om upphävande av kommissionens förordningar (EG) nr 244/2009, (EG) nr 245/2009 och (EU) nr 1194/2012 (se sidan 209 i detta nummer av EUT).

För ljuskällor med linjär geometri som är skalbara men mycket långa, såsom lysdiodband eller -strängar, ska marknadskontrollmyndigheternas verifieringsprovning beakta en längd av 50 cm, eller, om ljuskällan inte är skalbar där, det närmaste värdet till 50 cm. Ljuskällans leverantör ska ange vilket drivdon som är lämpligt för denna längd.

När marknadskontrollmyndigheterna verifierar om en produkt är en ljuskälla ska de jämföra de uppmätta värdena för kromaticitetskoordinater (x och y), ljusflöde, ljusflödets täthet och färgåtergivningningsindex med de gränsvärden som anges i definitionen av ljuskälla i artikel 2 i denna förordning, direkt och utan att tillämpa några toleranser. Om någon av de tio enheterna i urvalet uppfyller kraven för att betraktas som en ljuskälla, ska produktmodellen anses vara en ljuskälla.

Ljuskällor som medger att slutanvändaren manuellt eller automatiskt, direkt eller på distans kan styra ljusstyrka, färg, korrelerad färgtemperatur, spektrum och/eller strålvinkel för det avgivna ljuset ska bedömas med användning av referenskontrollinställningarna.